

Кашперский В.С., Лазаренко А.И., Мироненко П.С.

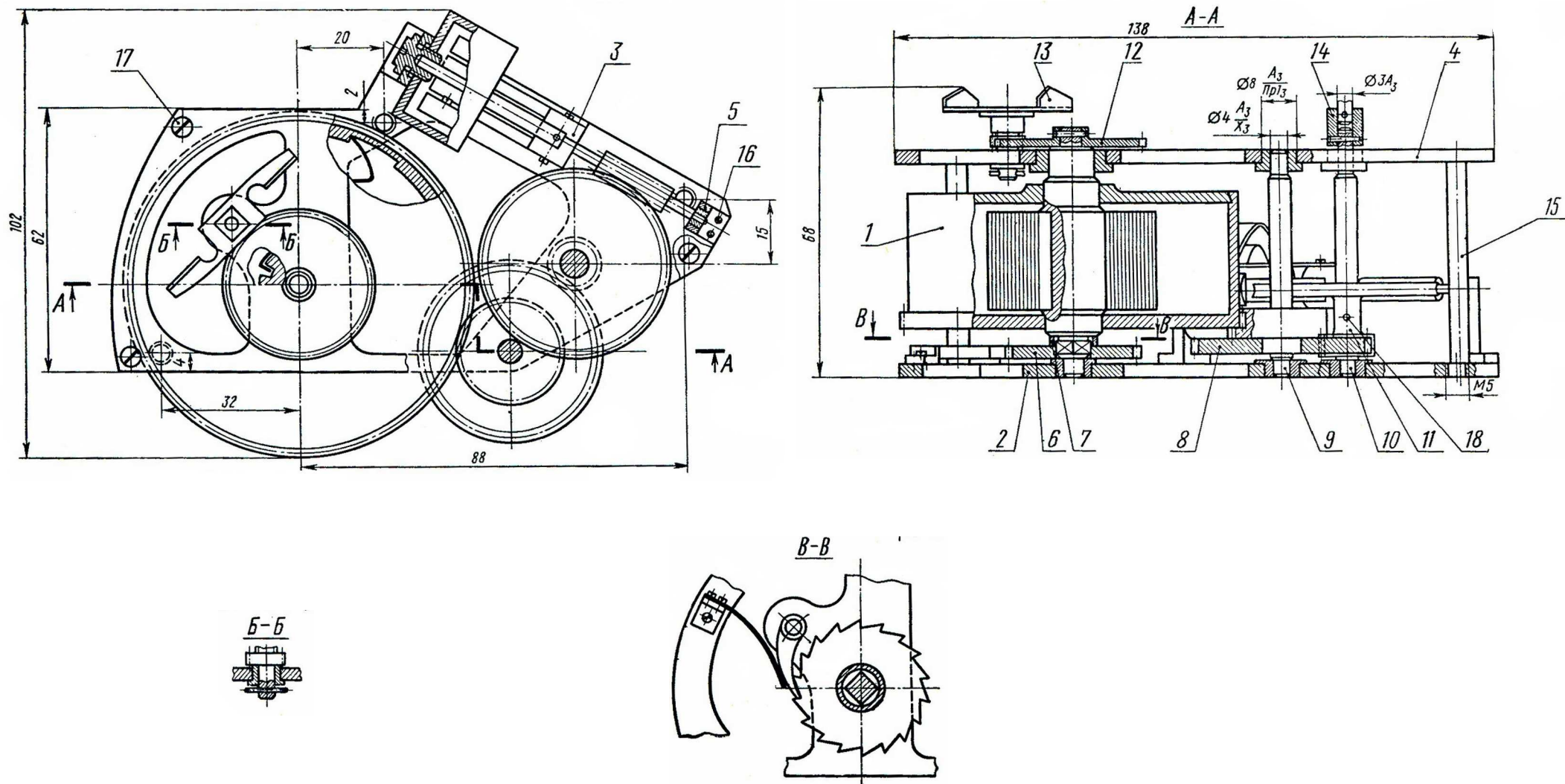
ПРИБОРЫ ТОЧНОЙ МЕХАНИКИ

схемы и конструкции

узлов и приборов

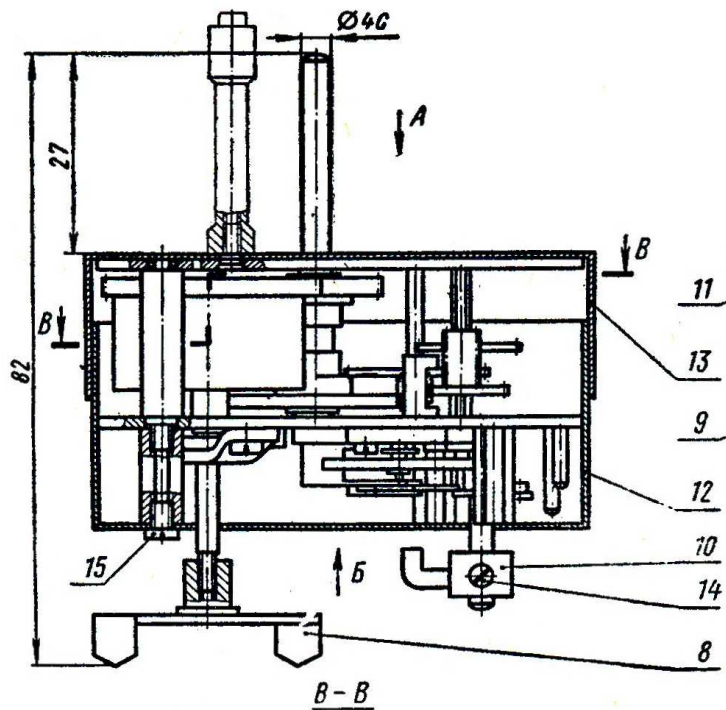
Справочные материалы для выполнения курсовых и дипломных проектов по специальности: 7.0909.01 – приборы точной механики и специализации 7.0909.01.02 – приборы и системы ориентации, навигации и управления движением в пространстве

Киев 2011 г.

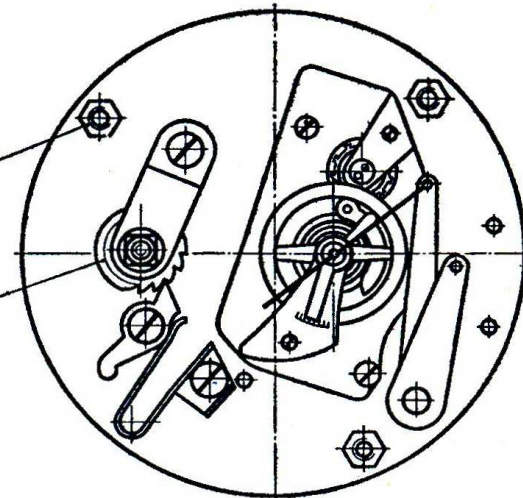


Привод пружинний:

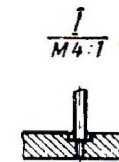
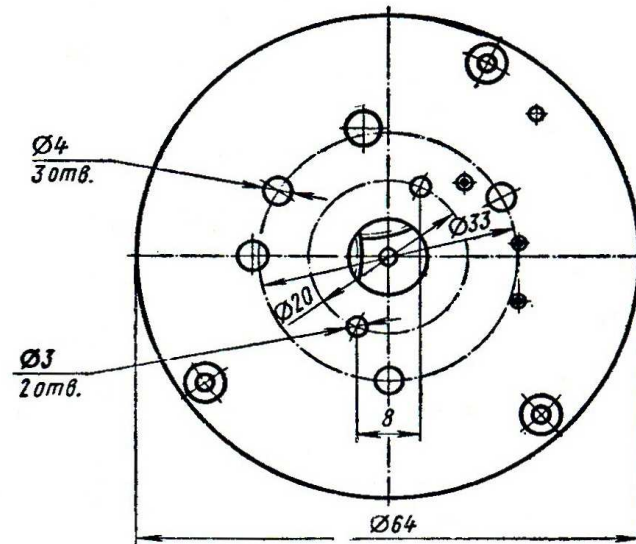
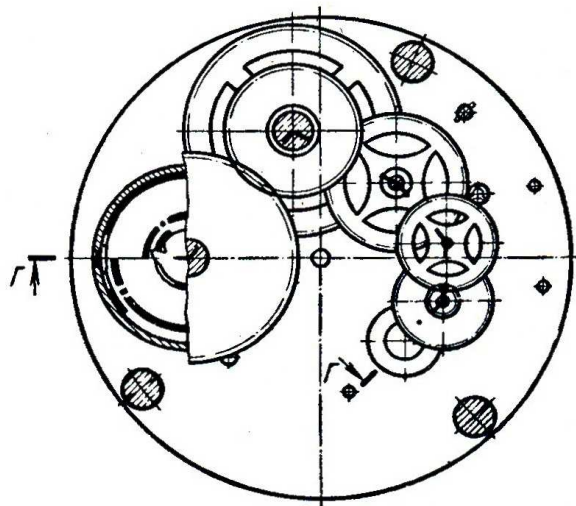
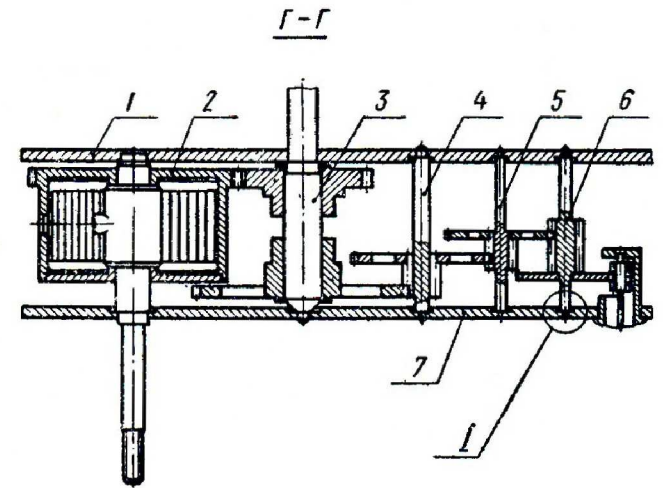
1-Двигун пружинний, 2-Плата нижня, 3-Регулятор з опорю, 4-Плата верхня, 5-Стійка, 6-Колесо храпове, 7-Шайба, 8-Колесо зубчасте, 9-Триб-валик, 10-Валик, 11-Блок коліс, 12-Колесо зубчасте, 13-Ключ, 14-Напівмуфта, 15-Стійка



Вид Б
Поз. 8, 10, 12, 13 и 14 не показаны

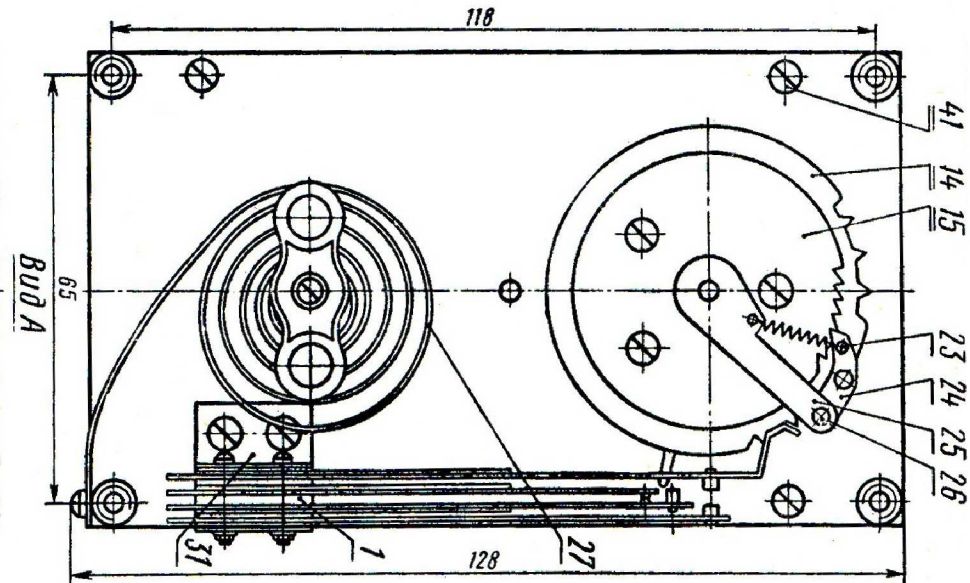
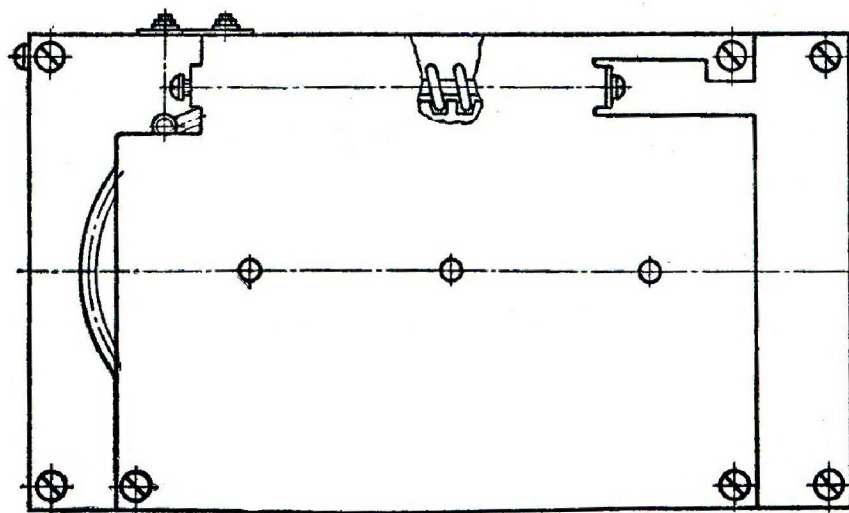
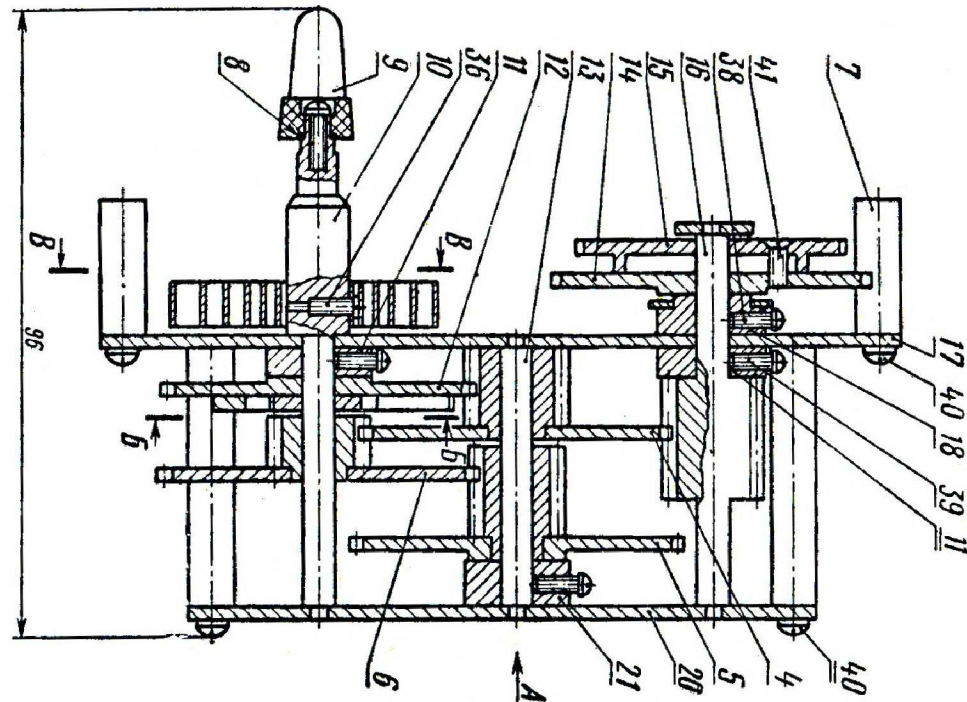
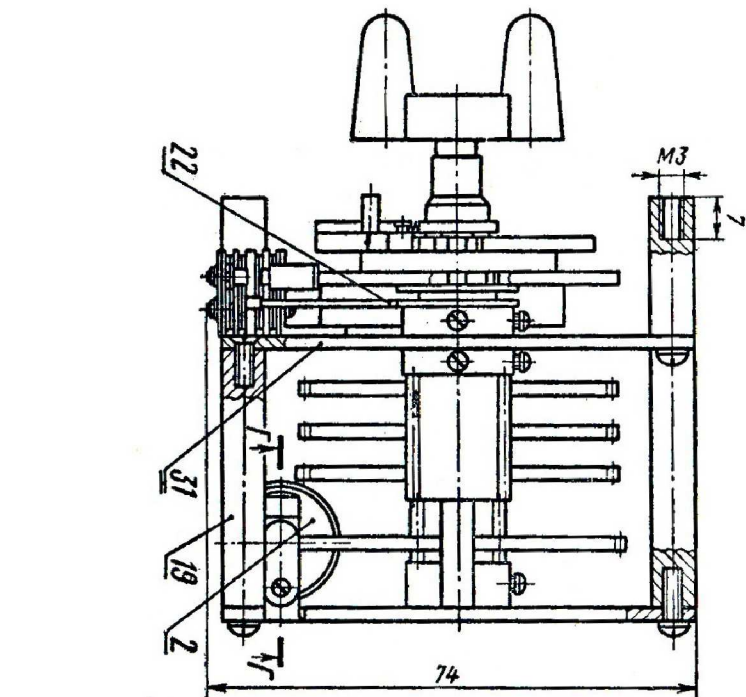


Вид А Поз. 13 не показана



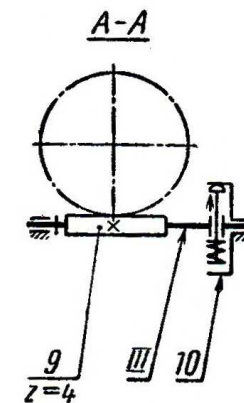
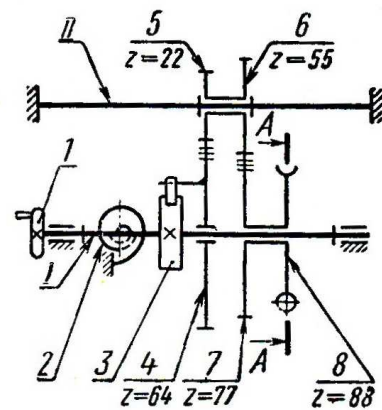
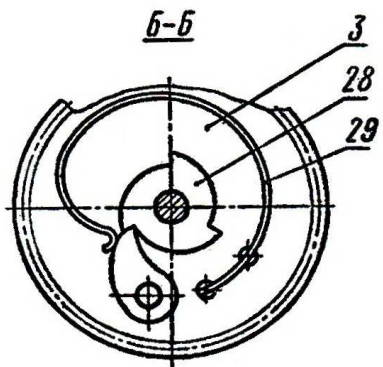
Привод стрічкопротягувальний трьохшвидкісний

1-Плата верхня, 2-Двигун пружинний, 3-Вісь вихідна, 4-Вісь проміжна, 5-Вісь проміжна, 6-Вісь проміжна, 7-Плата нижня, 8-Ручка заводна, 9-Колесо храпове, 10-Ручка гальма, 11-Стійка, 12-Кожух, 13-Кришка

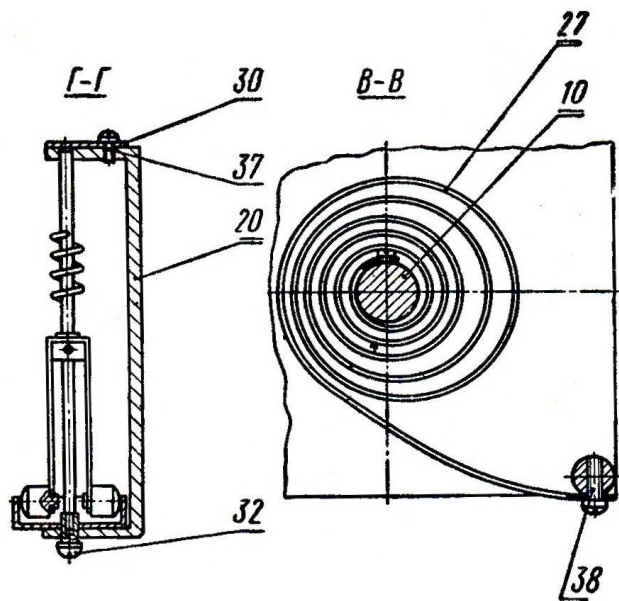


Ключ селекторний викличний

1-Група імпульсна, 2-Регулятор відцентровий, 3-Колесо із защіпкою, 4-Блок коліс, 5-Блок коліс, 6-Блок коліс, 7-Колонка, 8-Підкладка, 9-Ручка, 10-Вал, 11-Кільце обмежувальне, 12-Колесо, 13-Вал, 14-Диск кодівий, 15-Колесо храпове, 16-Триб, 17-Стінка передня, 18-Кільце обмежувальне, 19-Колонка,

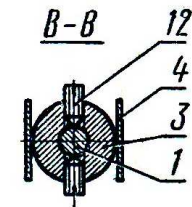
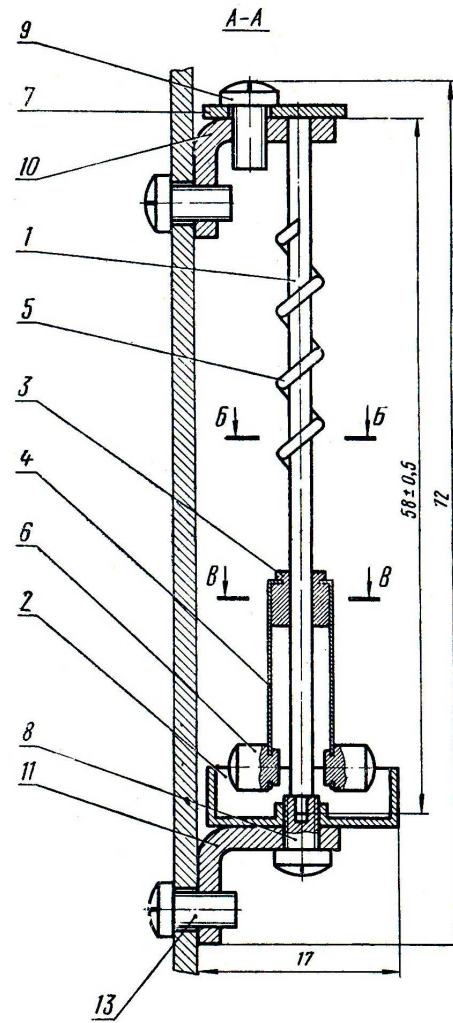
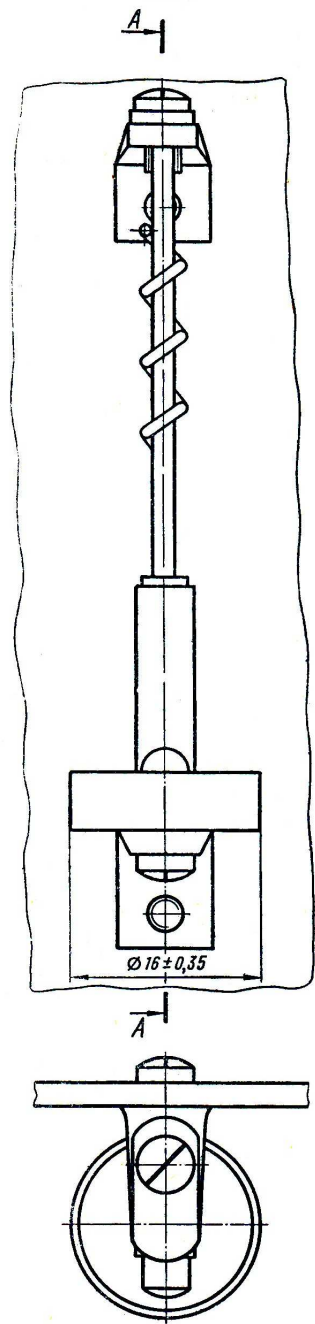


Ключ селекторний викличний
Схема кінематична

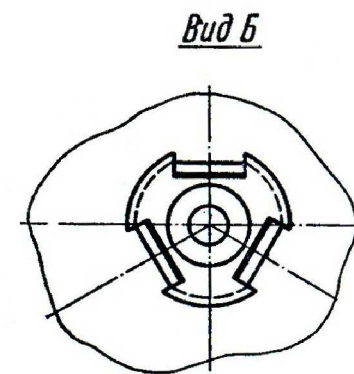
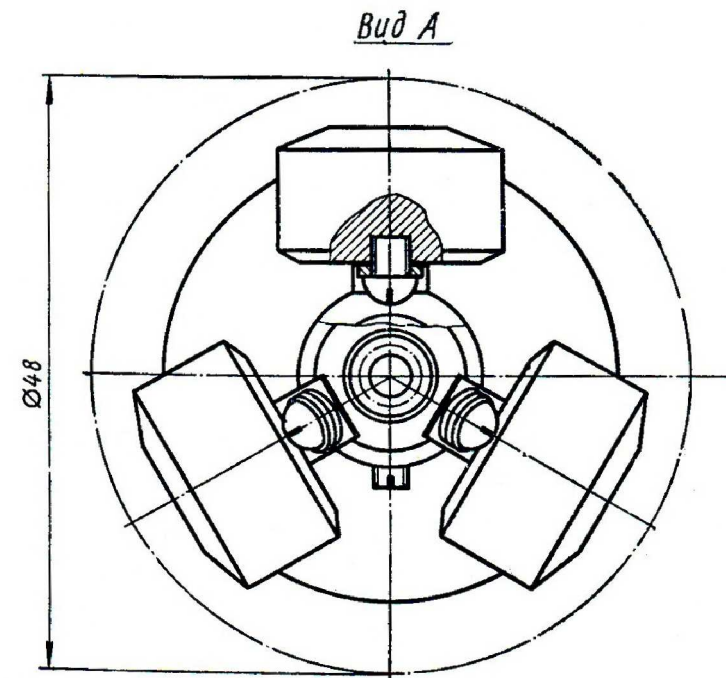
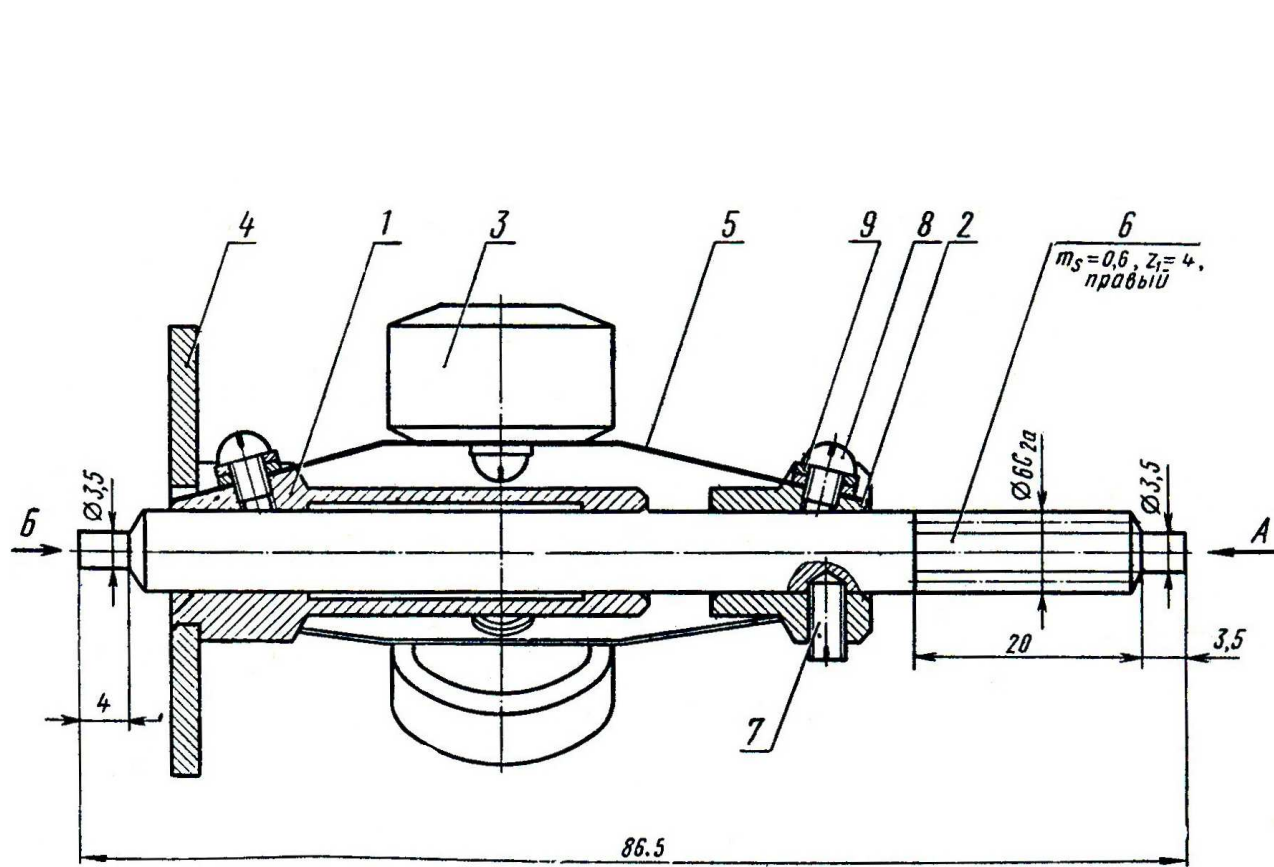


Ключ селекторний викличної (закінчення):

20-Стінка задня, 21-Кільце обмежувальне, 22-Стрілка, 23-Пружина, 24-Защіпка, 25-Важіль, 26-Вісь, 27-Пружина, 28-Колесо храпове, 29-Пружина, 30-Пластина, 31-Куточок, 32-Опора

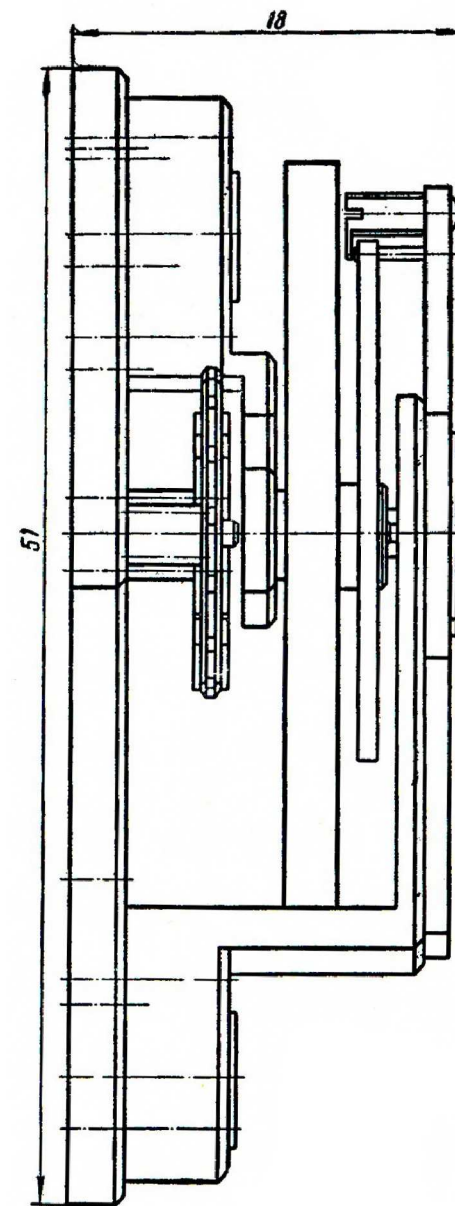
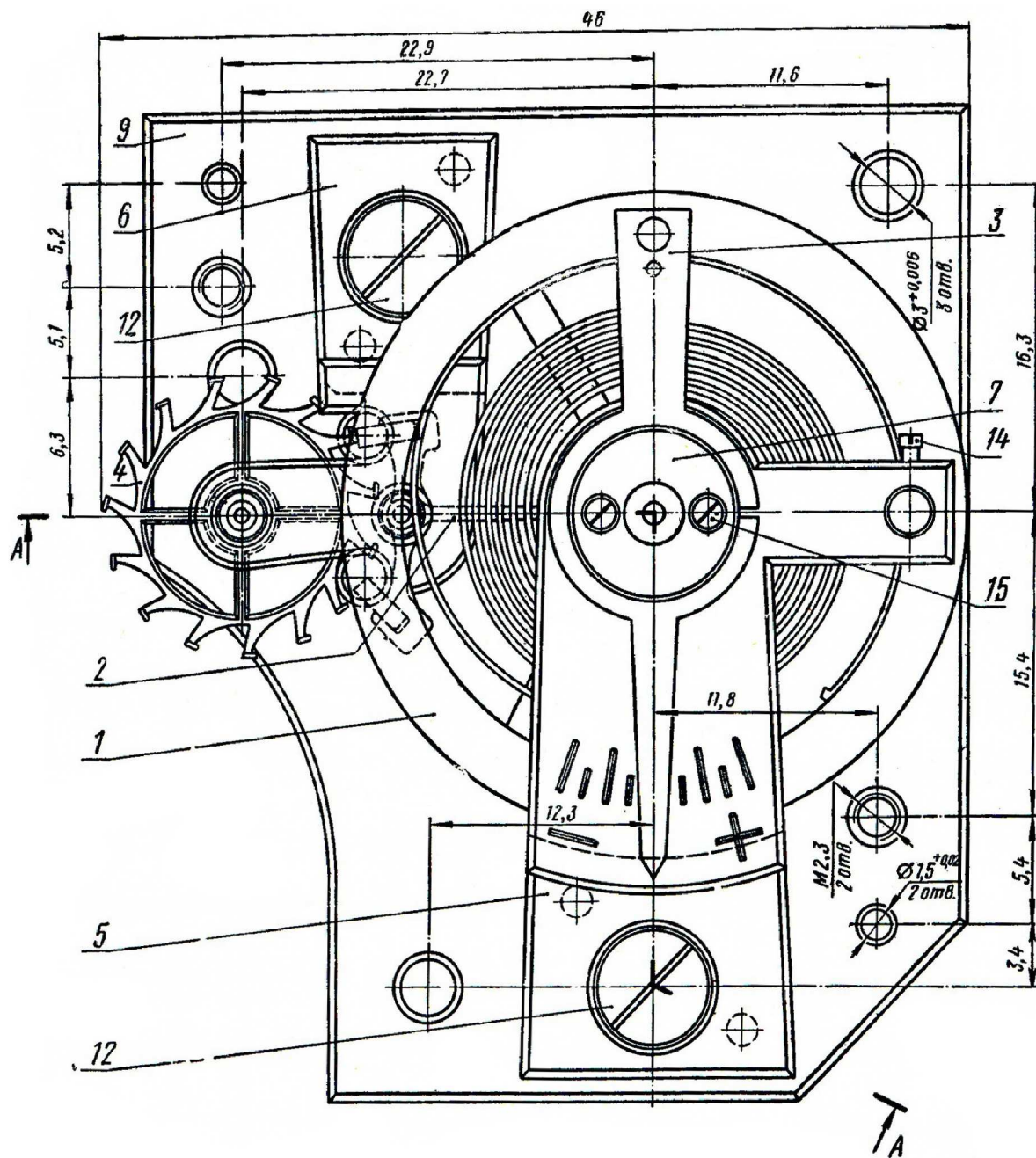


Регулятор гальмовий радіальний



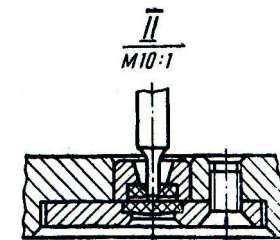
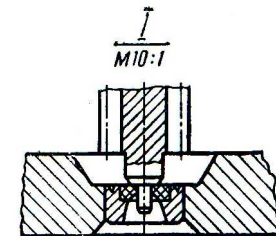
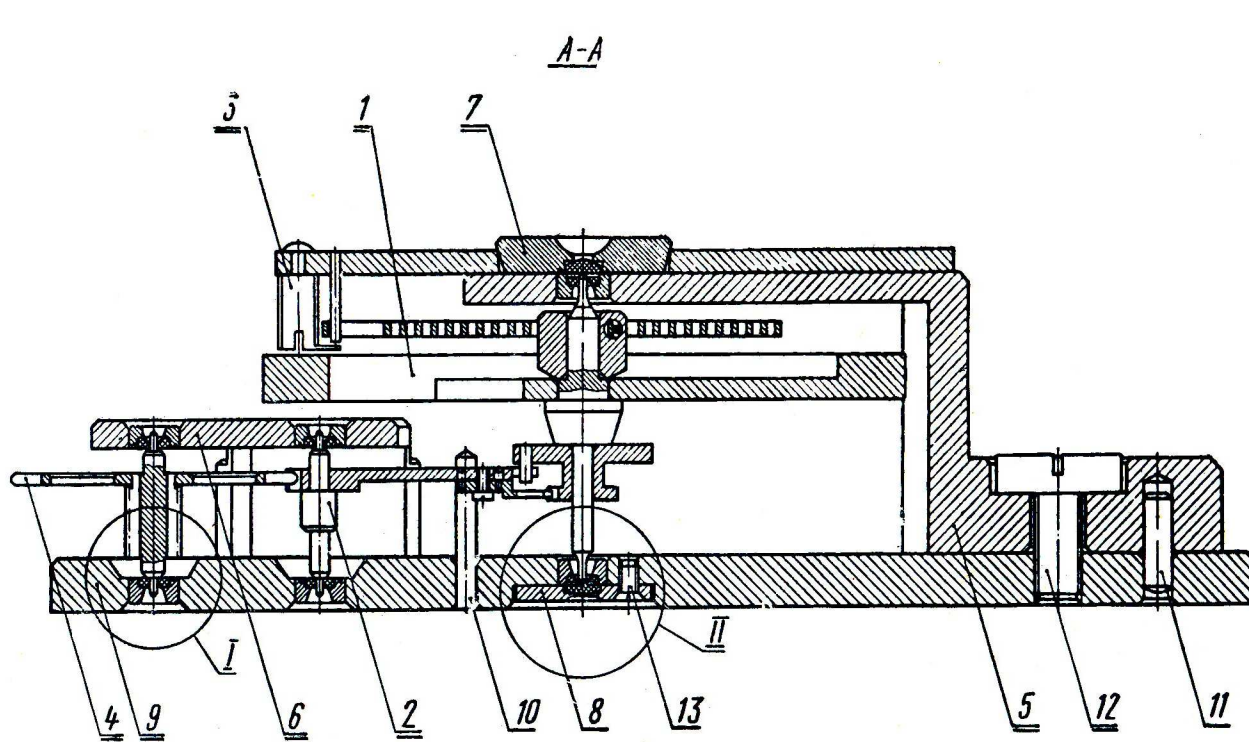
Привод пружинний:

1-Двигун пружинний, 2-Плата нижня, 3-Регулятор з опорою, 4-Плата верхня, 5-Стійка, 6-Колесо храпове, 7-Шайба, 8-Колесо зубчасте, 9-Триб-валик, 10-Валик, 11-Блок коліс, 12-Колесо зубчасте, 13-Ключ, 14-Напівмуфта, 15-Стійка

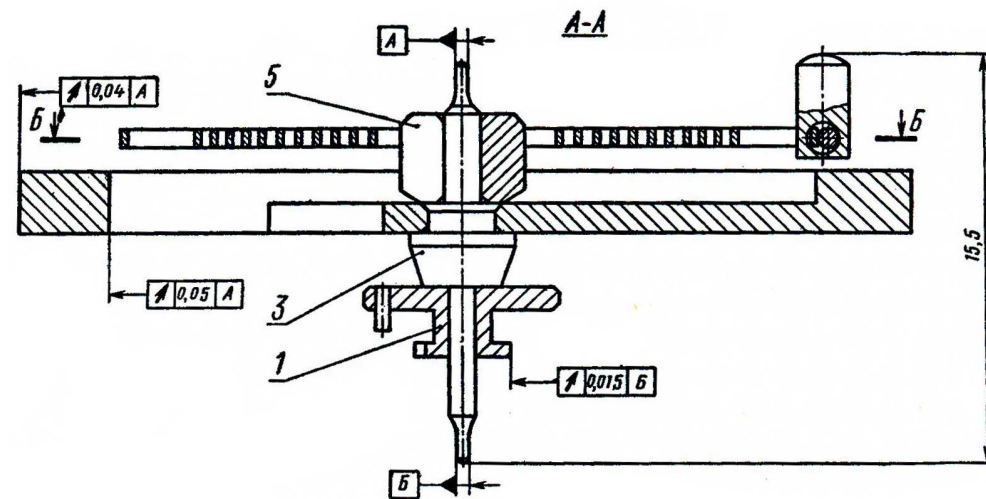
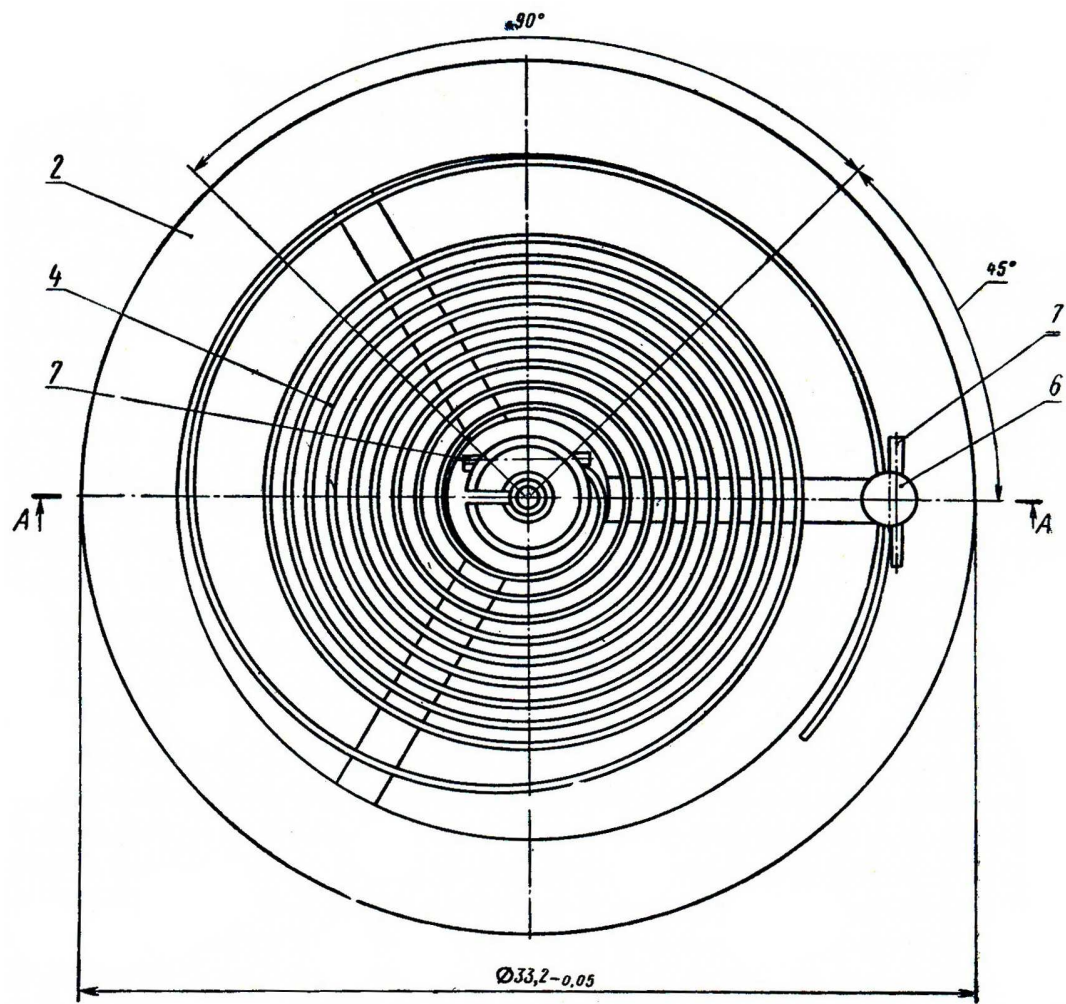


Регулятор спусковий:

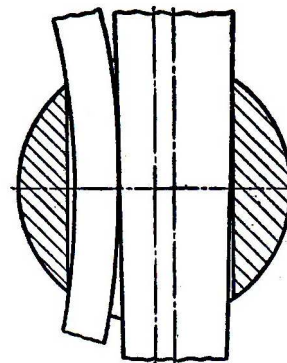
1 Баланс, 2 Вилка, 3 Градусник, 4 Колесо анкерне, 5 Міст балансовий, 6 Міст ходовий, 7 Накладка верхня, 8 Накладка нижня, 9 Пластина, 10 Штифт обмежувальний, 11 Штифт мостовий, 12 Гвинт 2,5



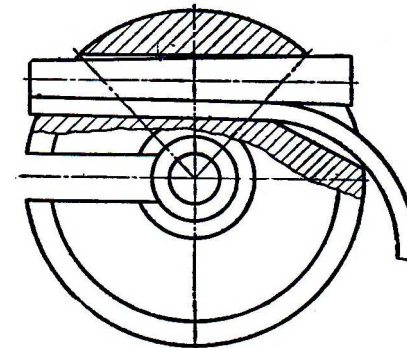
Регулятор спусковий (закінчення)



Б-Б Поз. 4,6,7
M40:1



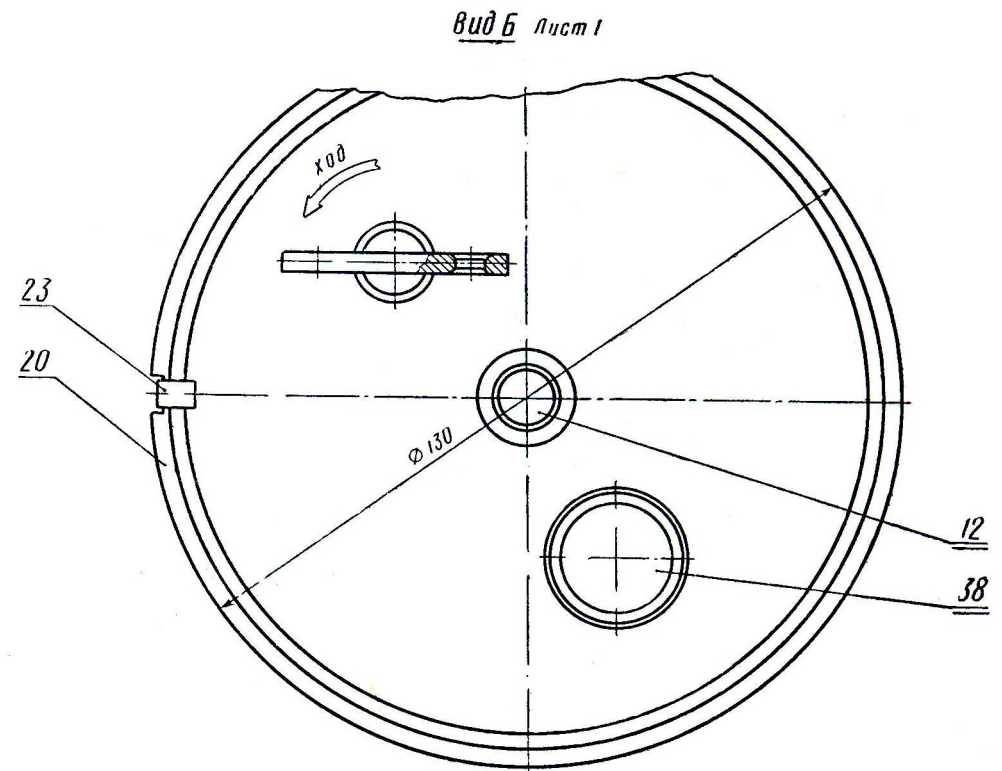
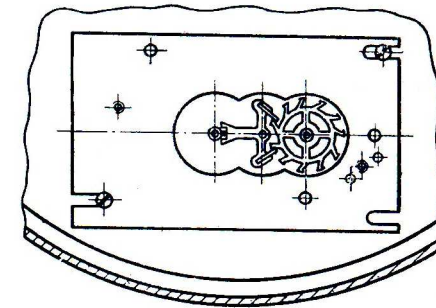
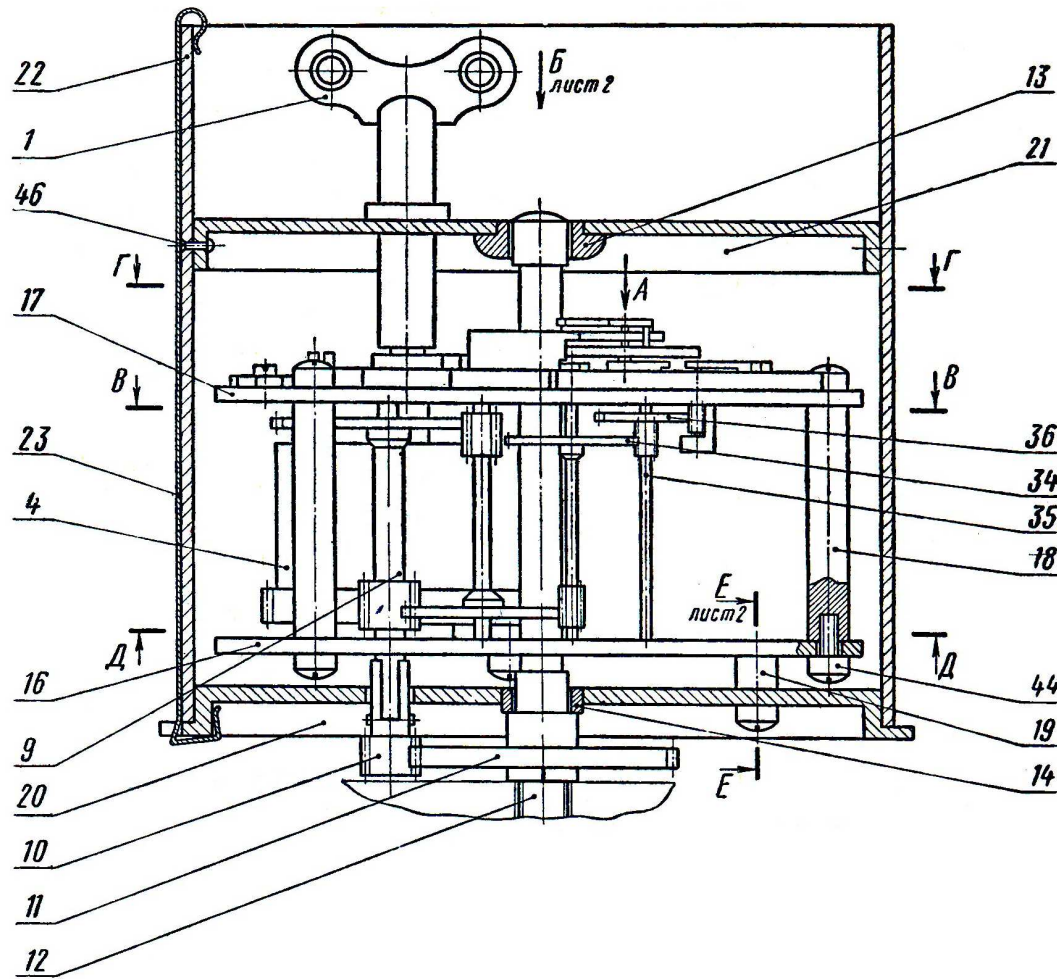
Б-Б Поз. 4,5,7
M20:1



Баланс:

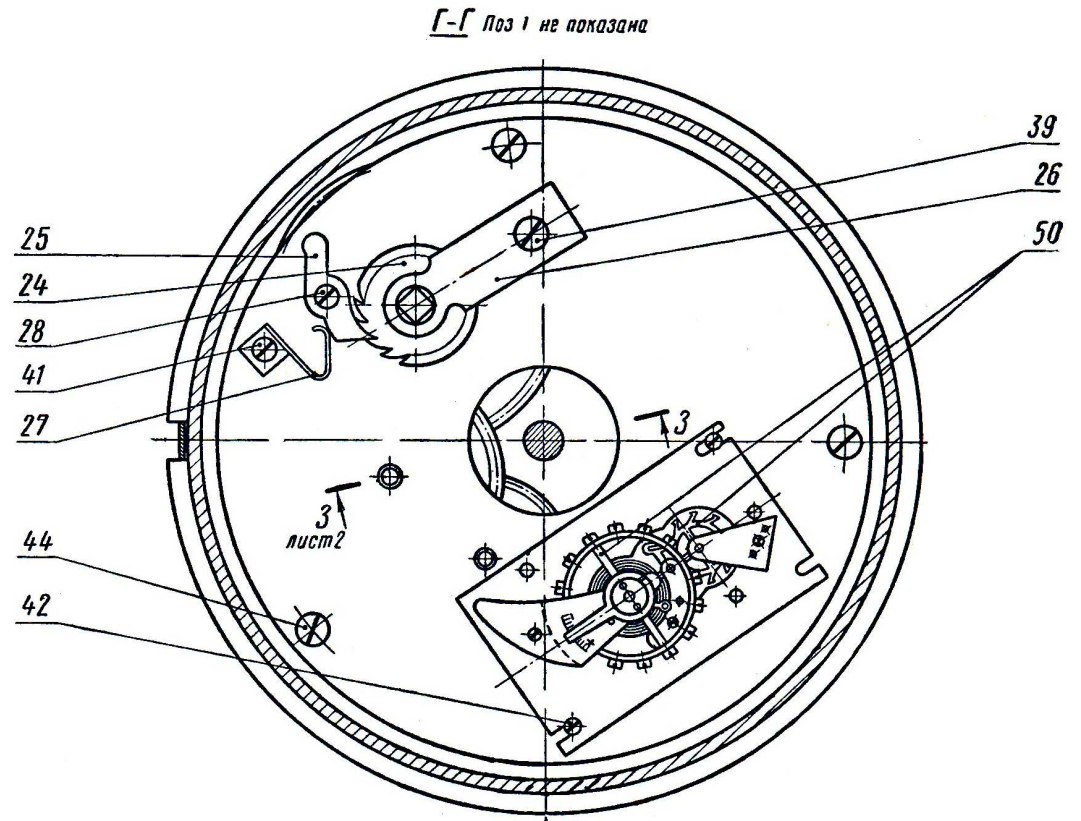
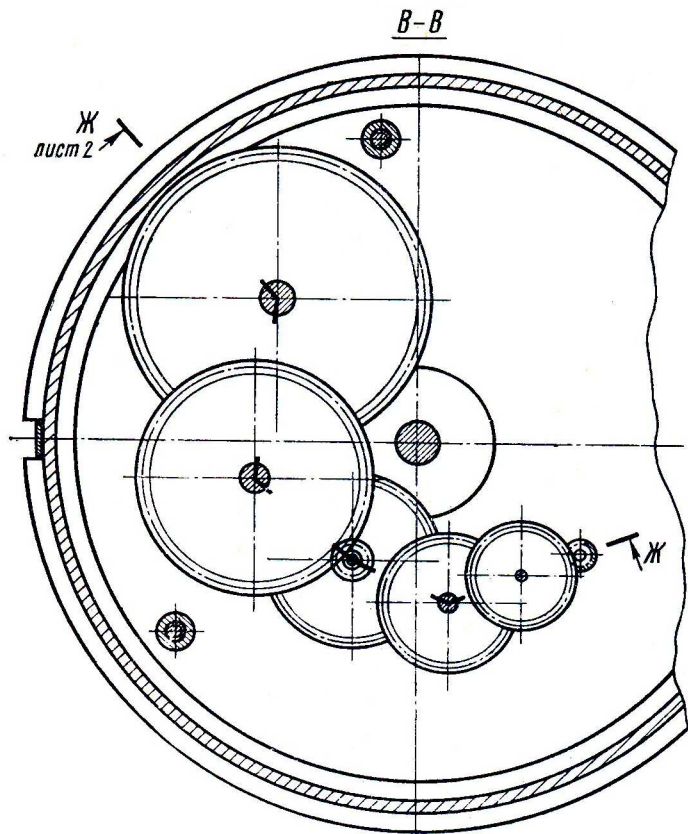
1-Ролик подвійний, 2-Колесо балансове, 3-Вісь, 4-Волосок, 5-Втулка, 6-Колонка, 7-Штифт

Вид А повернуто
Детали над платой регулятора не показаны



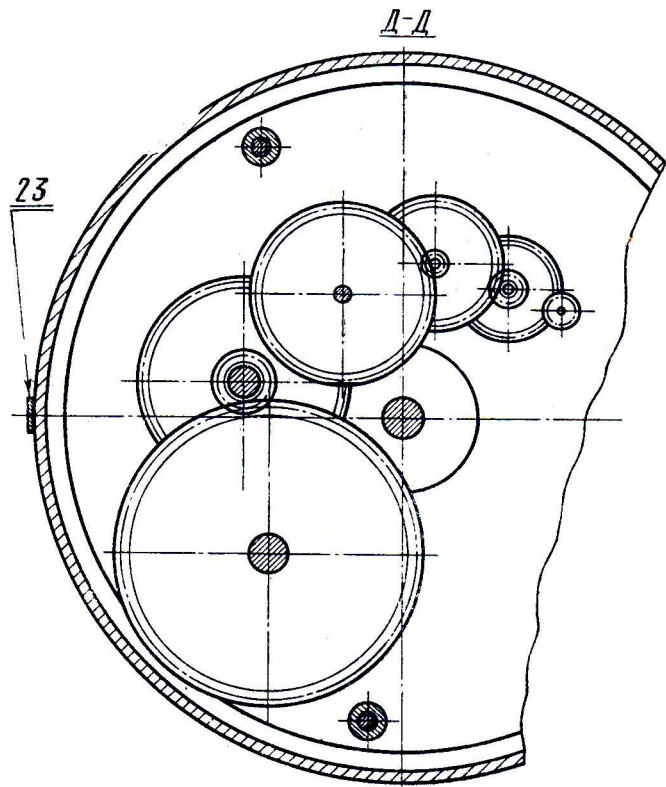
Барабан стрічкопротягувальний:

1-Ключ, 2-Валик барабана, 3-Пружина заводна, 4-Барабан, 5-Штифт, 6-Колесо зубчасте, 7-Втулка, 8-Триб, 9-Валик робітник, 10-Триб змінний, 11- Колесо змінне, 12-Вісь центральна, 13-Втулка, 14-Втулка, 15-Шайба, 16-Плата нижня, 17-Плата верхня, 18-Колонка, 19-Втулка, 20-Днище нижнє,

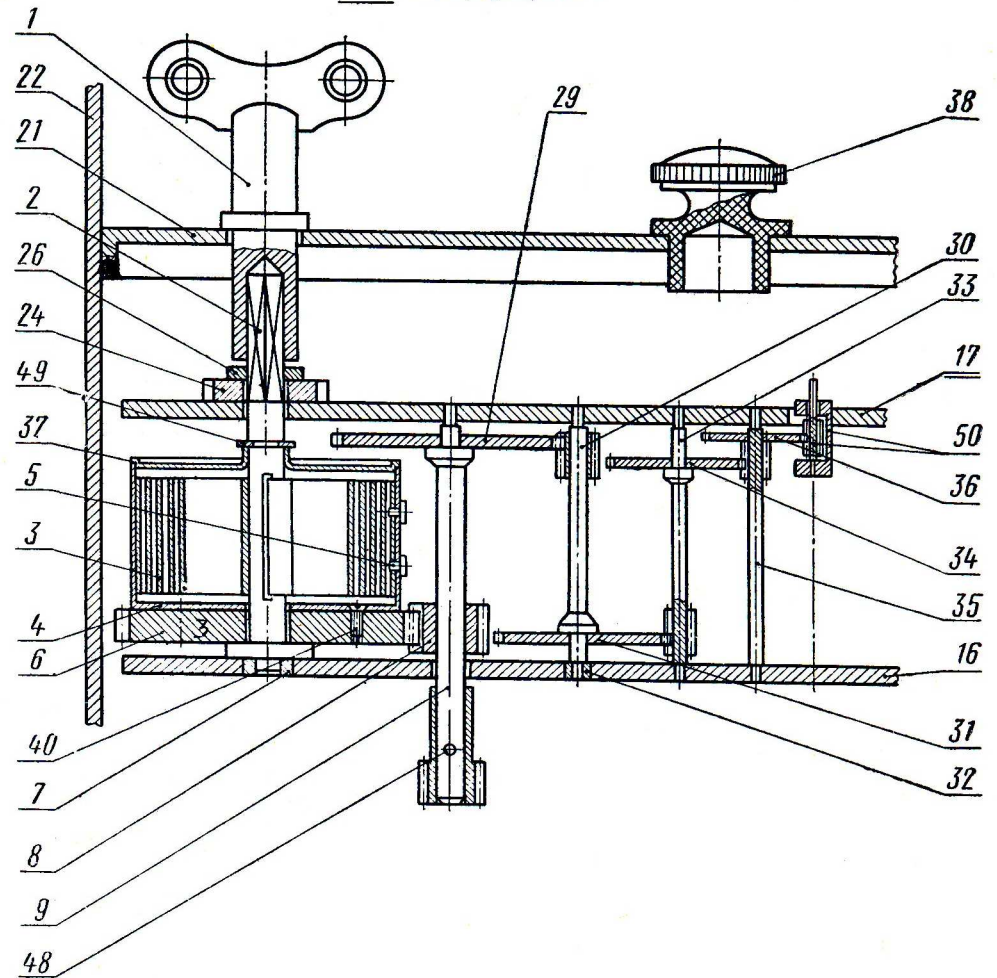


Барабан стрічкопротягувальний (продовження):

21-Днище верхнє, 22-Циліндр, 23-Тримач стрічки, 24-Колесо храпове, 25-Защіпка, 26-Накладка, 27-Пружина, 28-Вісь защіпки, 29-Колесо зубчасте, 30-Валик-триб, 31-Колесо зубчасте, 32-Втулка, 33-Валик-триб, 34-Колесо зубчасте, 35-Валик-триб, 36-Колесо зубчасте, 37-Кришка барабана,

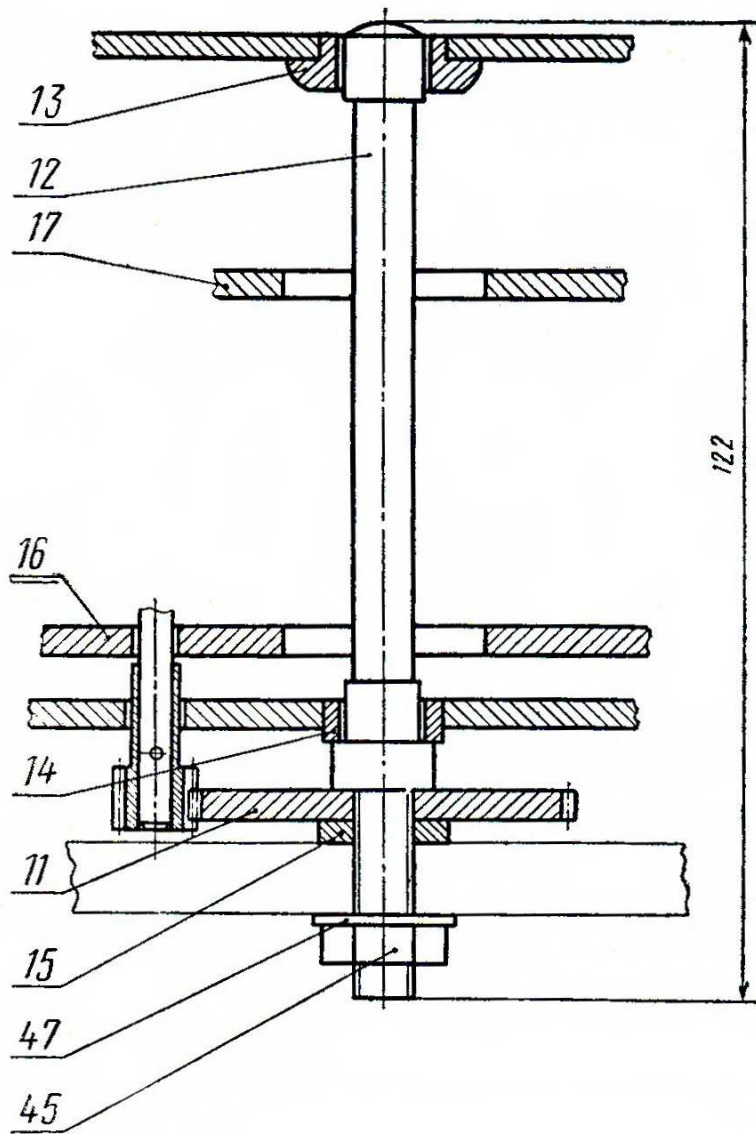


Ж-Ж Развернуто, лист I

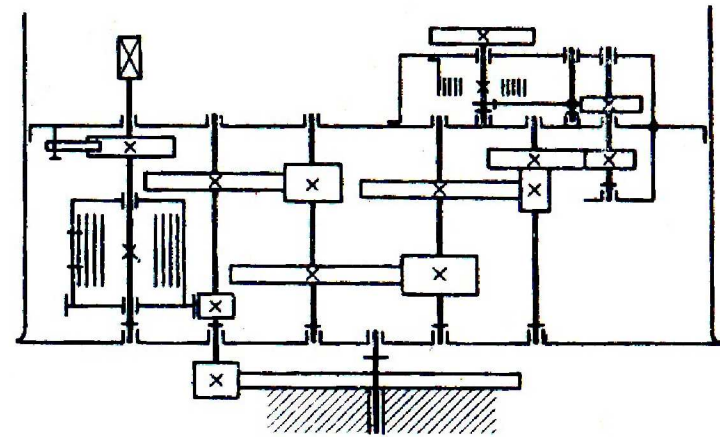
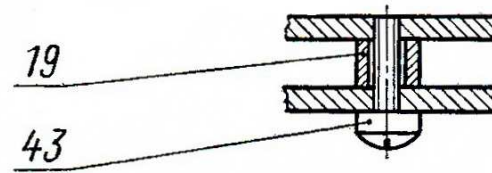


Барабан стрічкопротягувальний (продовження):

3-3 лист 1

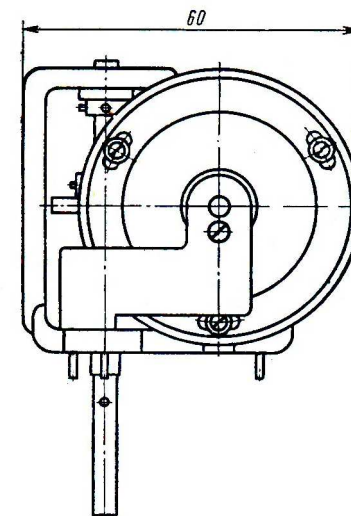
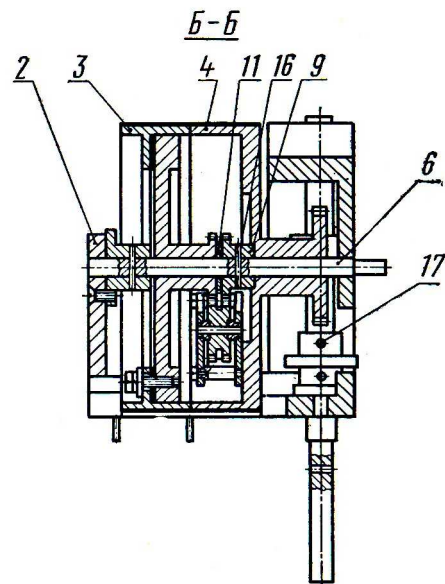
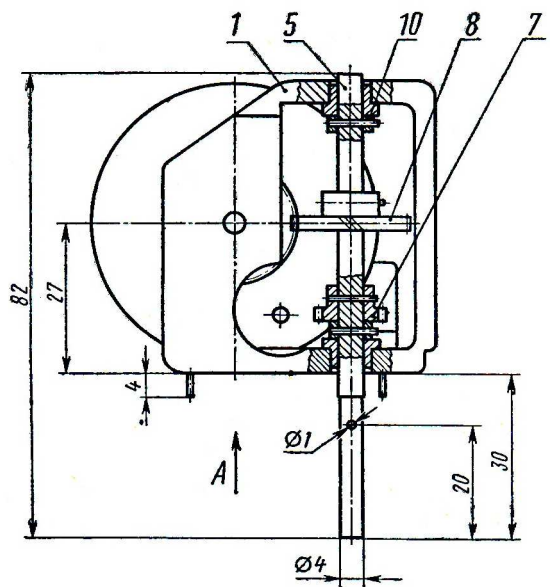


E-E повернуто, лист 1

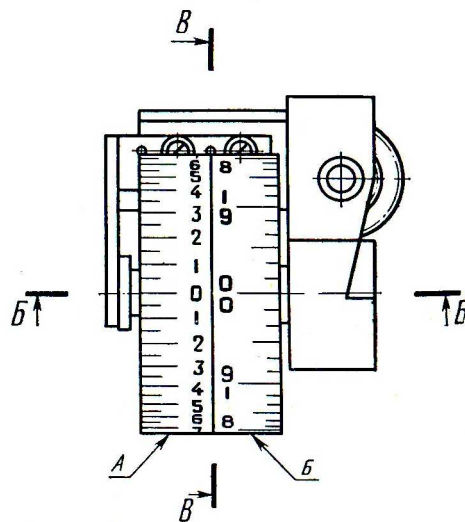
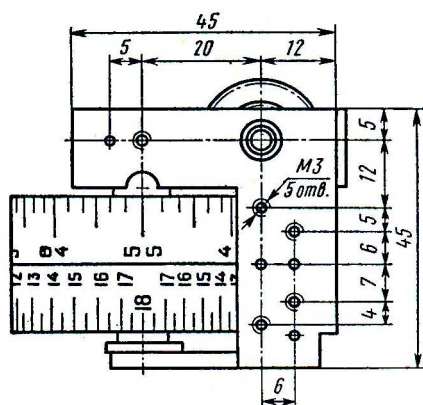


Кінематична схема
приводного механізму

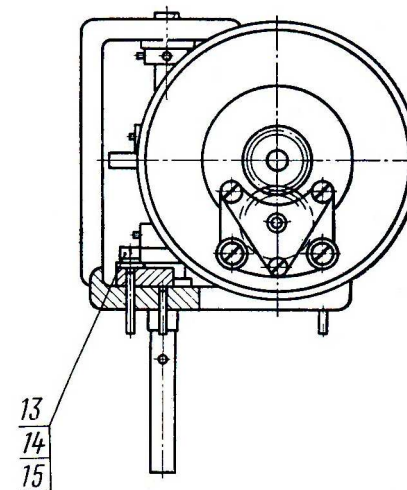
Барабан стрічкопротягвальний (закінчення)



Вид А



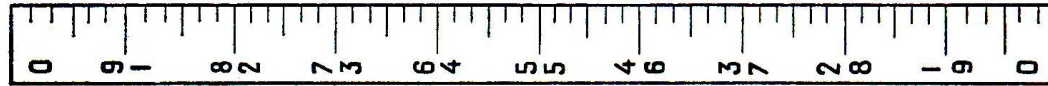
В-В



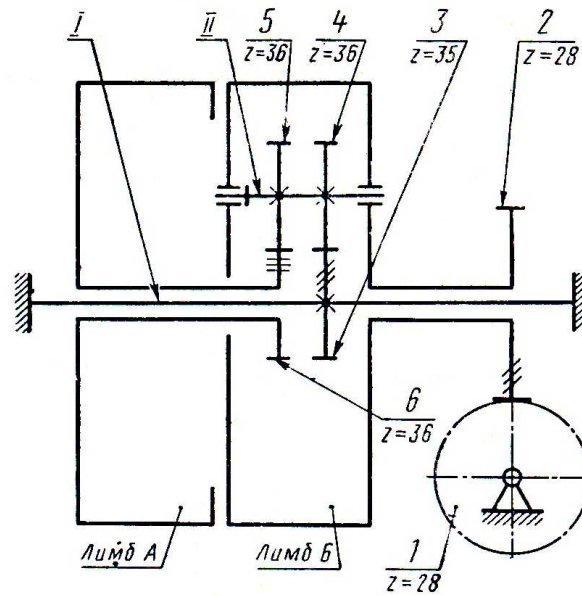
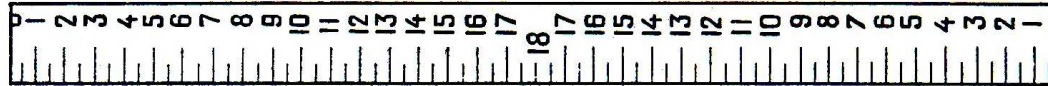
Механізм шкальний планетарний:

1 Корпус, 2 Кронштейн, 3 Лімба А, 4 Лімба Б, 5 Вал, 6 Вал, 7 Колесо зубчасте, 8 Колесо зубчасте, 9 Колесо зубчасте, 10 Кільце, 11 Кільце

Развертка поверхн. Б

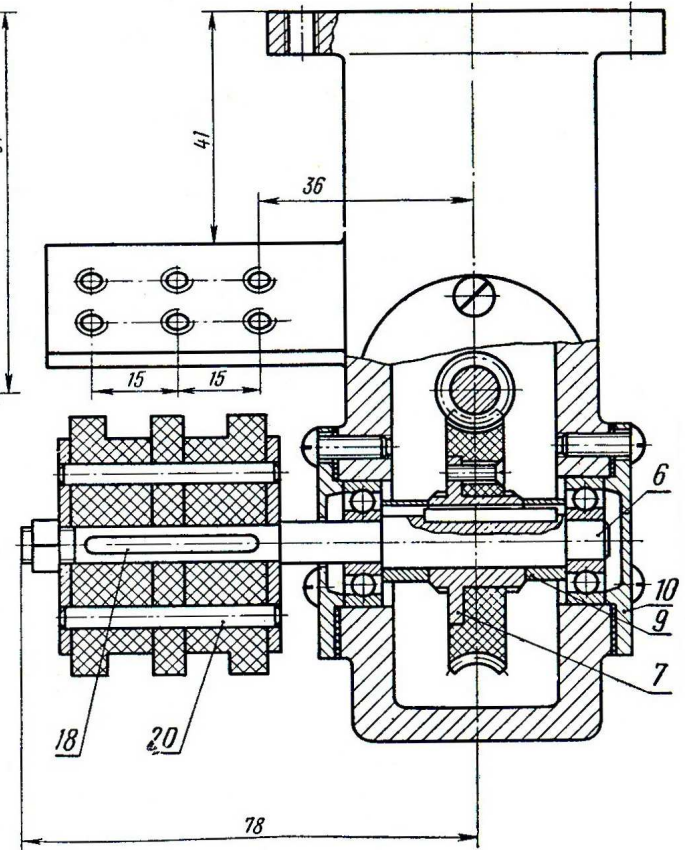
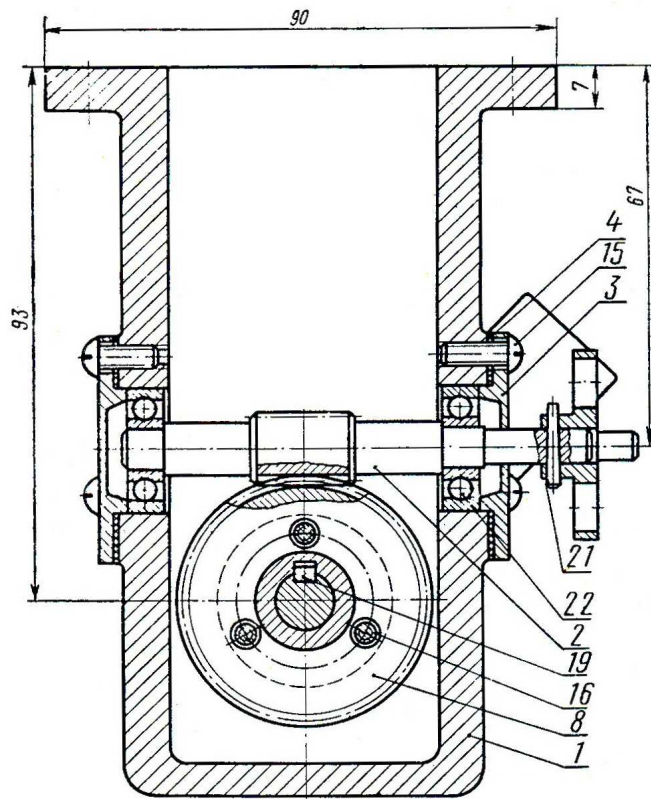
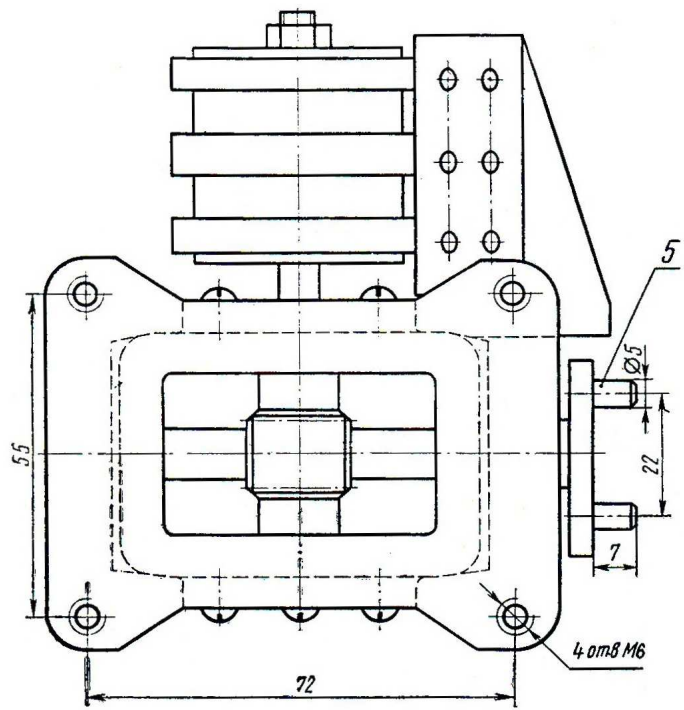


Развертка поверхн. А

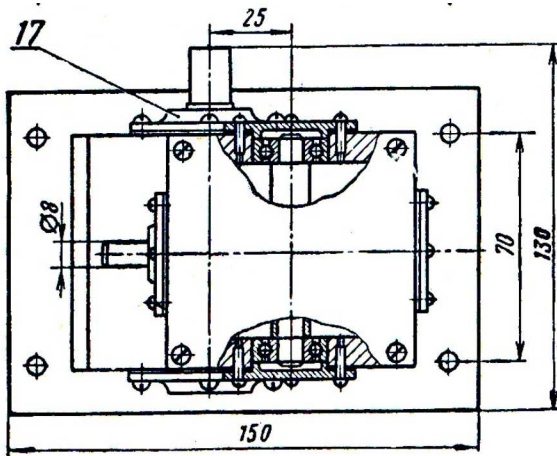
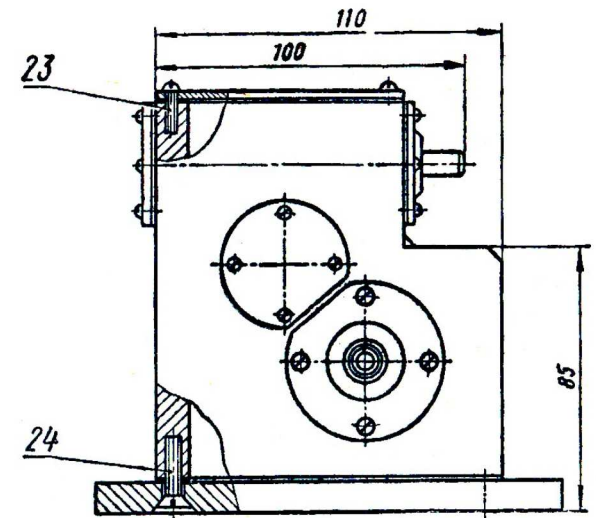
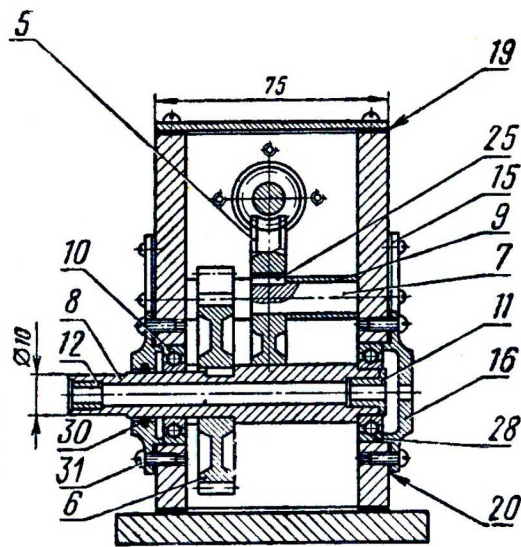
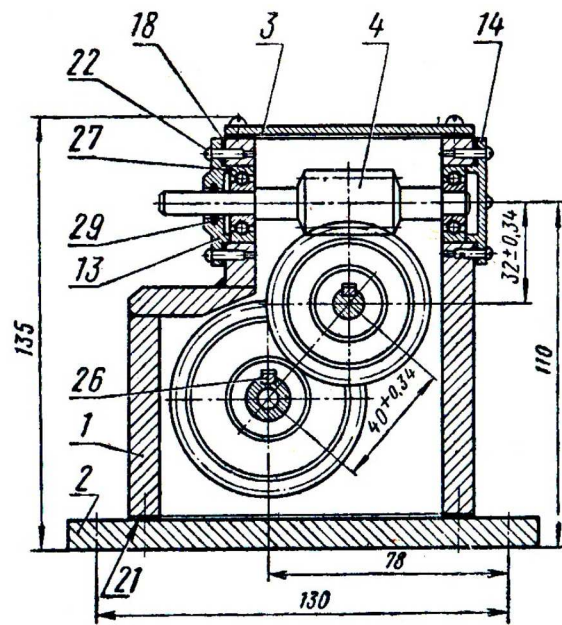


Механізм шкальний планетарний
Схема кінематична

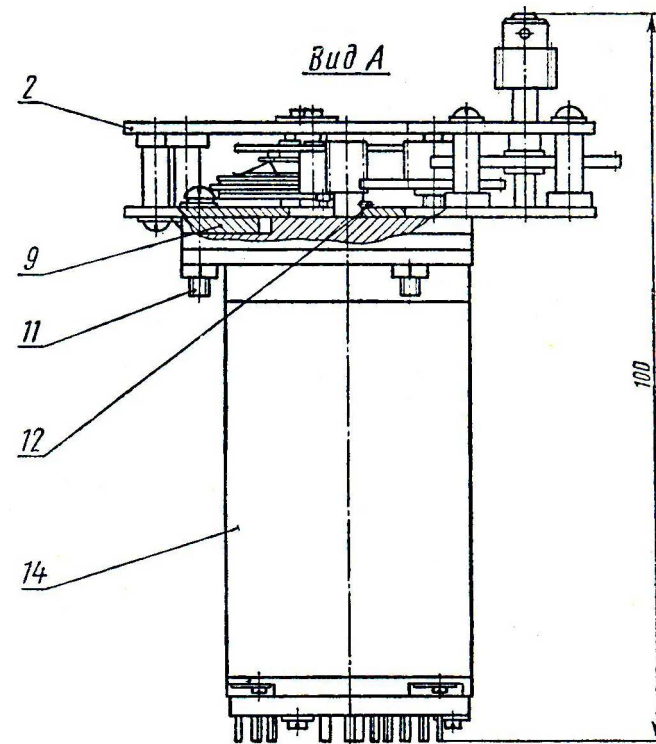
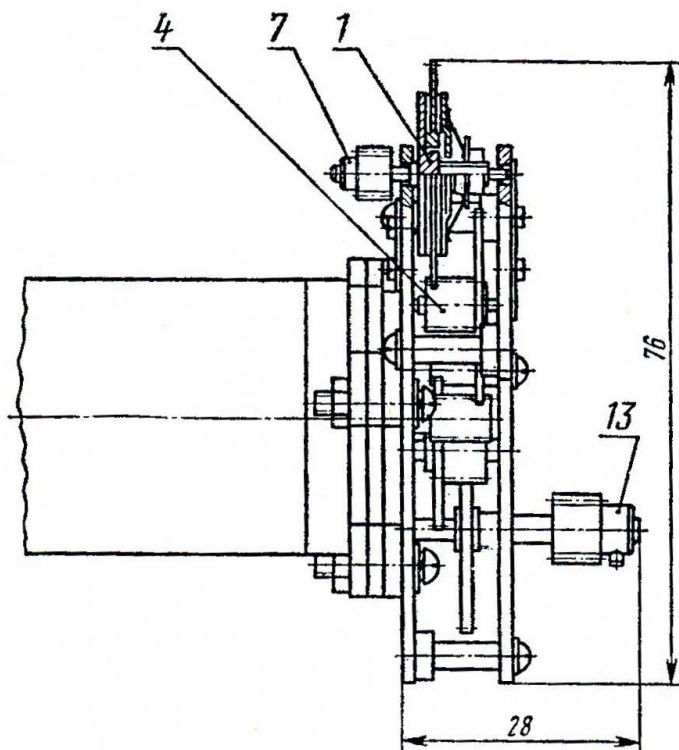
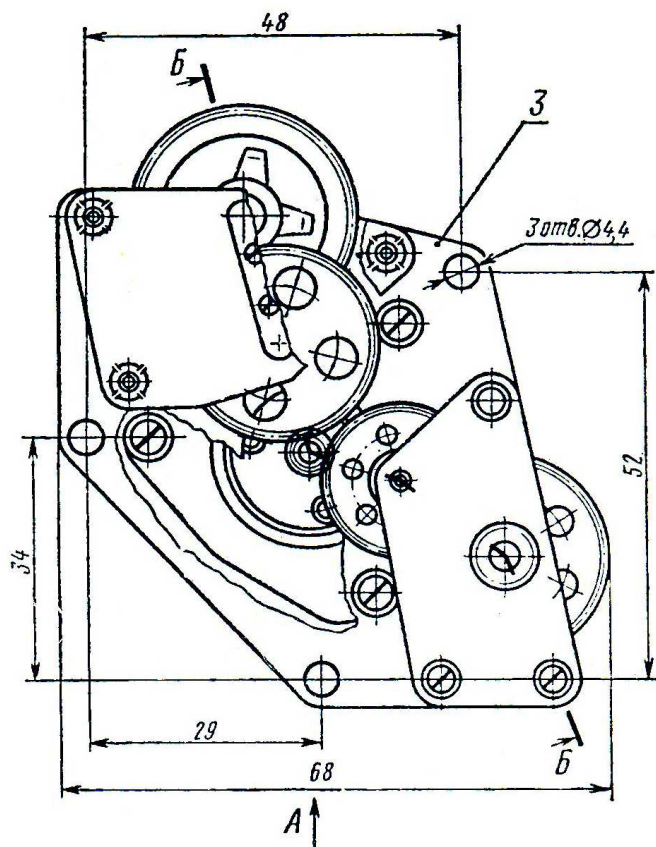
Механізм шкальний планетарний (закінчення)



Редуктор черв'ячний

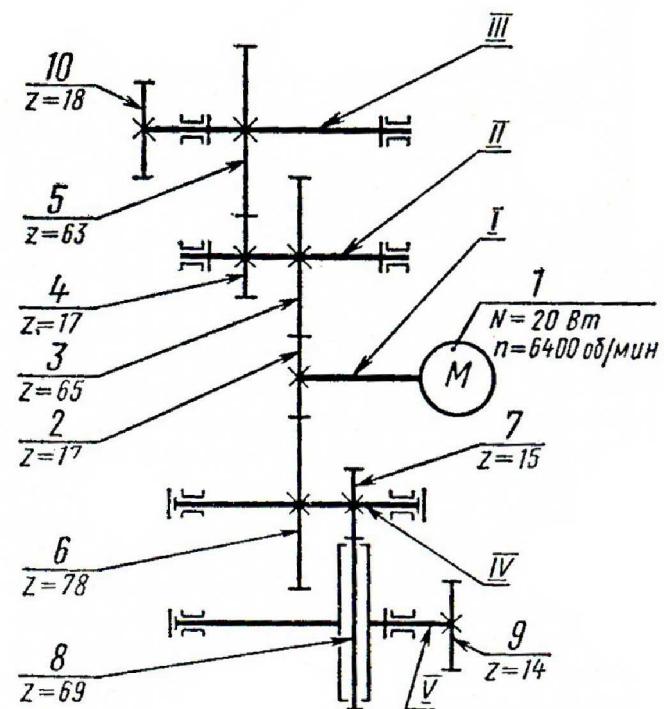
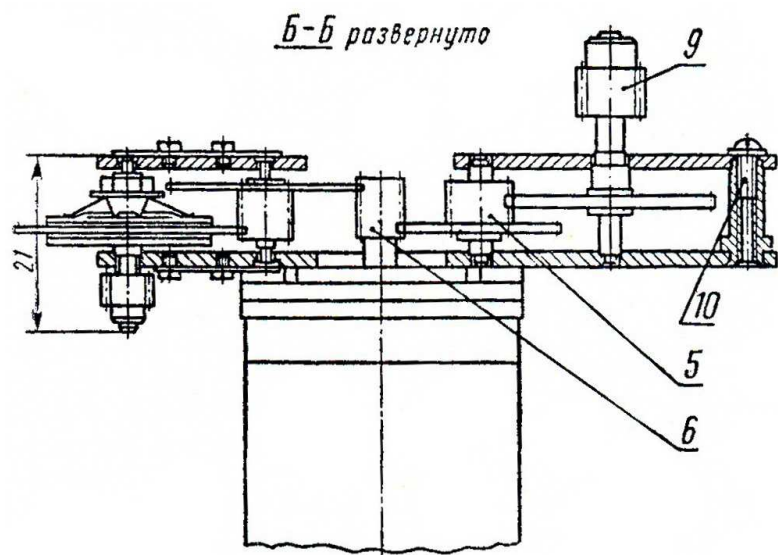


Редуктор червячно-циліндричний

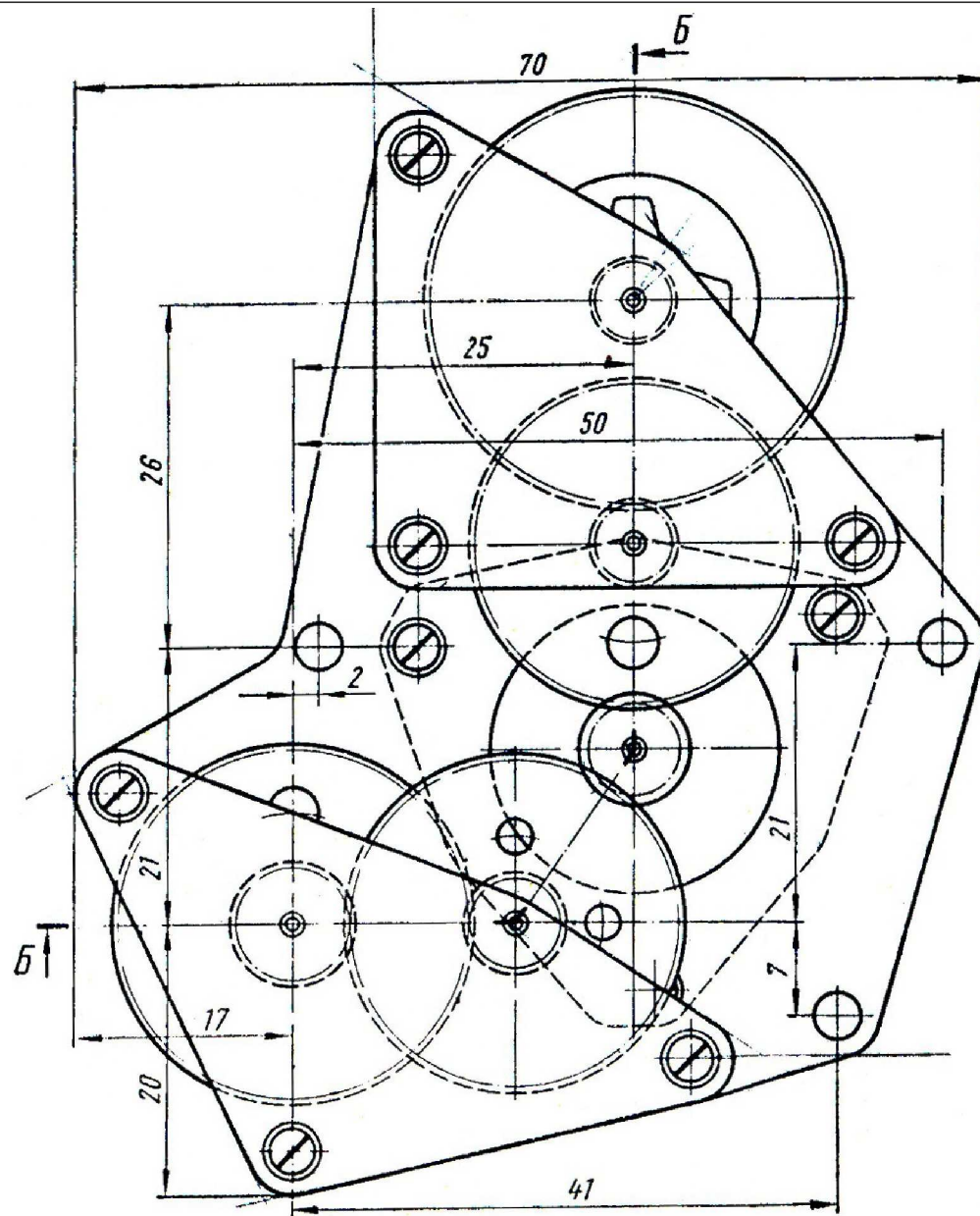
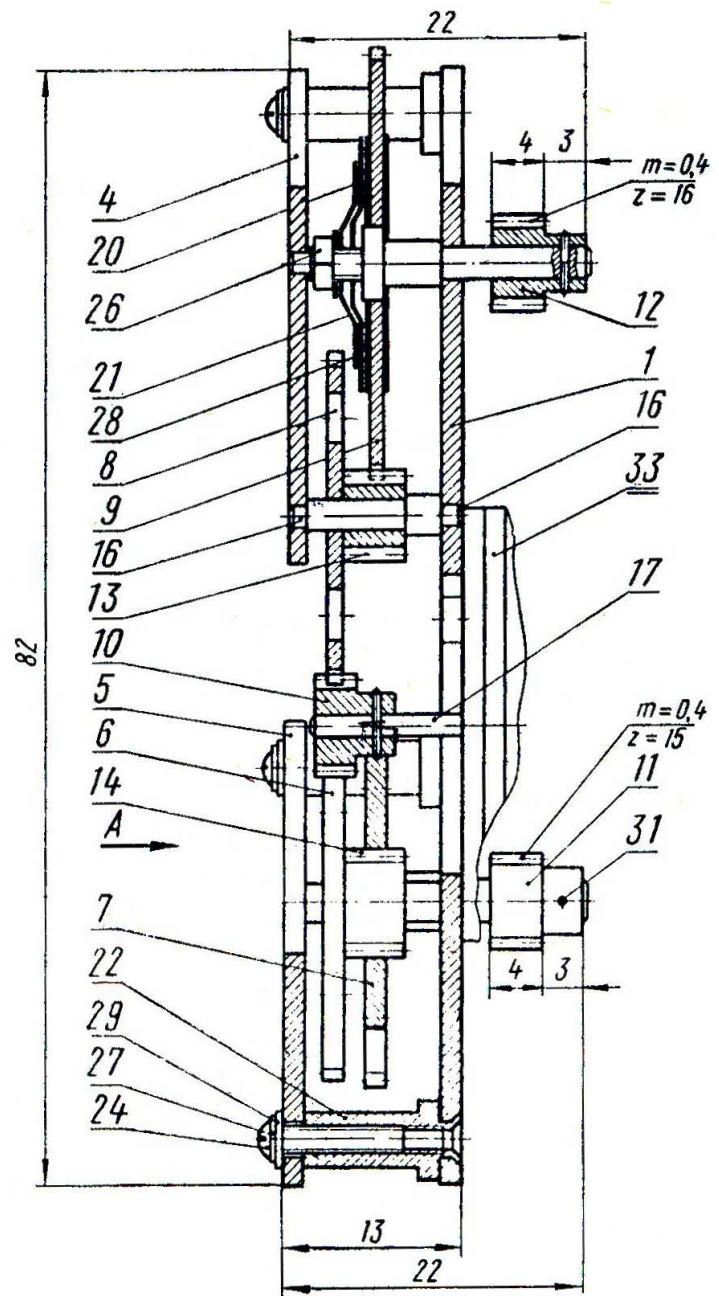


Електропривод із двома вихідними валами:

1-Муфта запобіжна, 2-Плата, 3-Плата, 4-Блок коліс, 5-Блок коліс, 6-Триб, 7-Триб, 8-Триб, 9-Прокладка

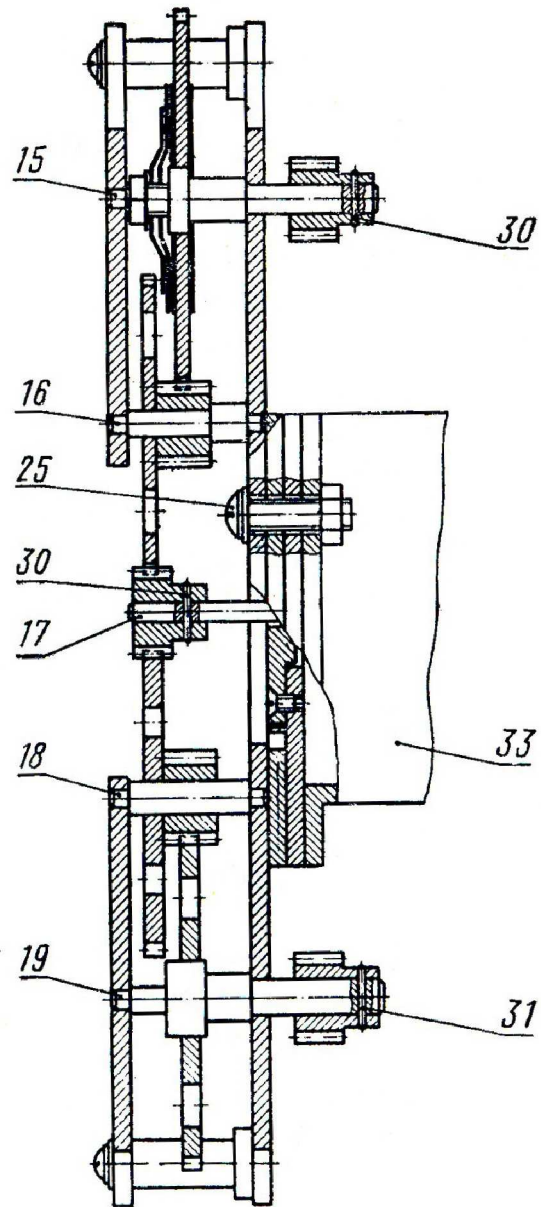


Електропривод із двома
вихідними валами
Схема кінематична

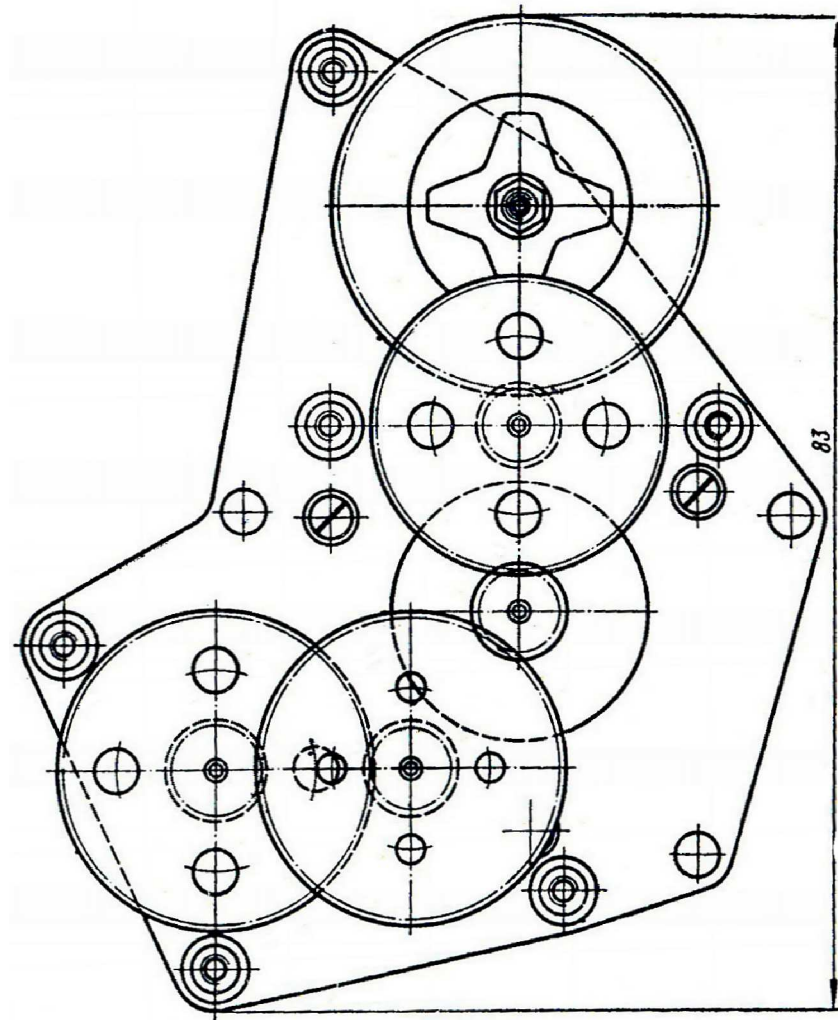


Редуктор циліндричний із двома вихідними валами

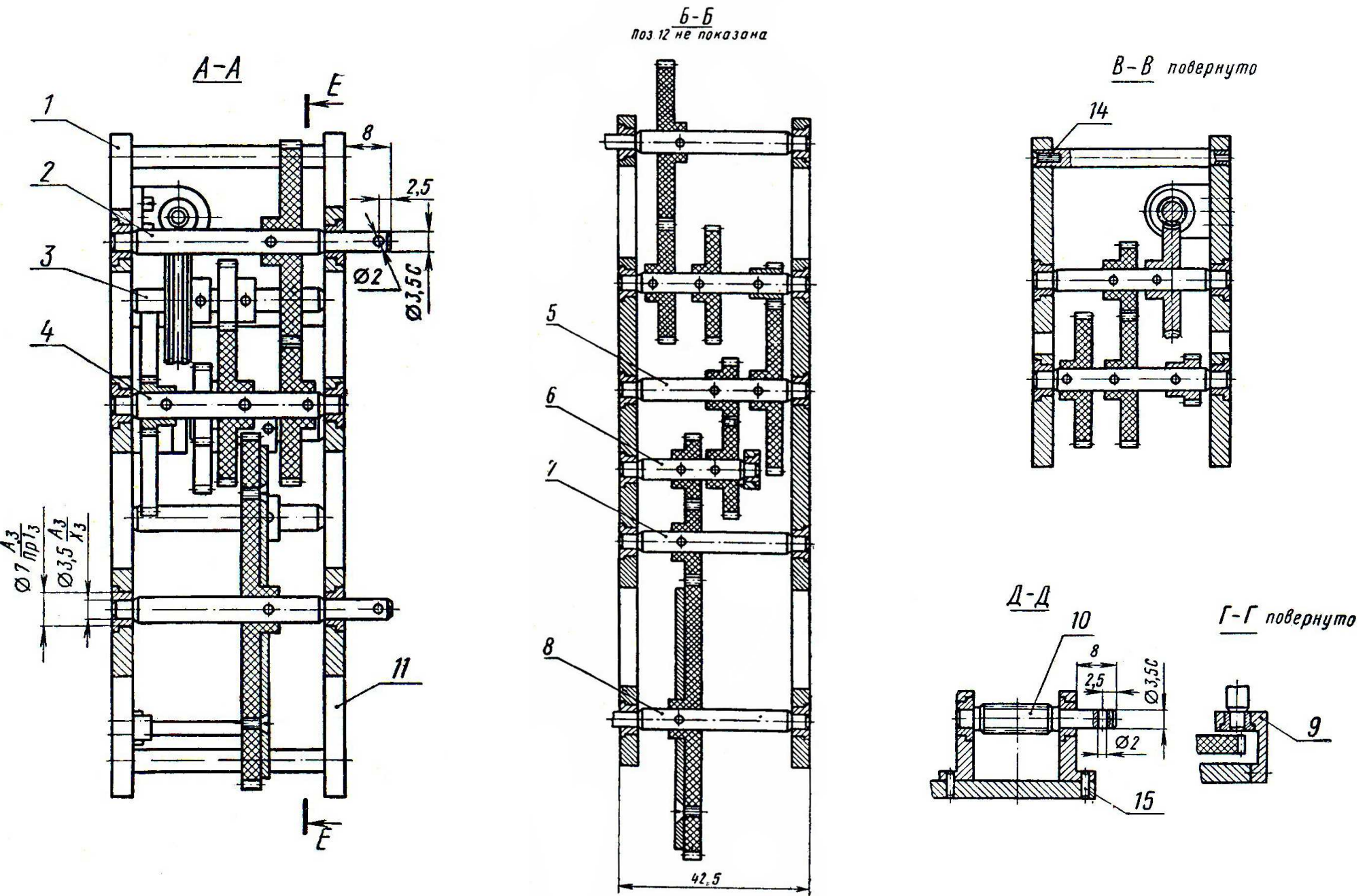
Б-Б развернуто



Вид А поз. 4 и 5 не показаны

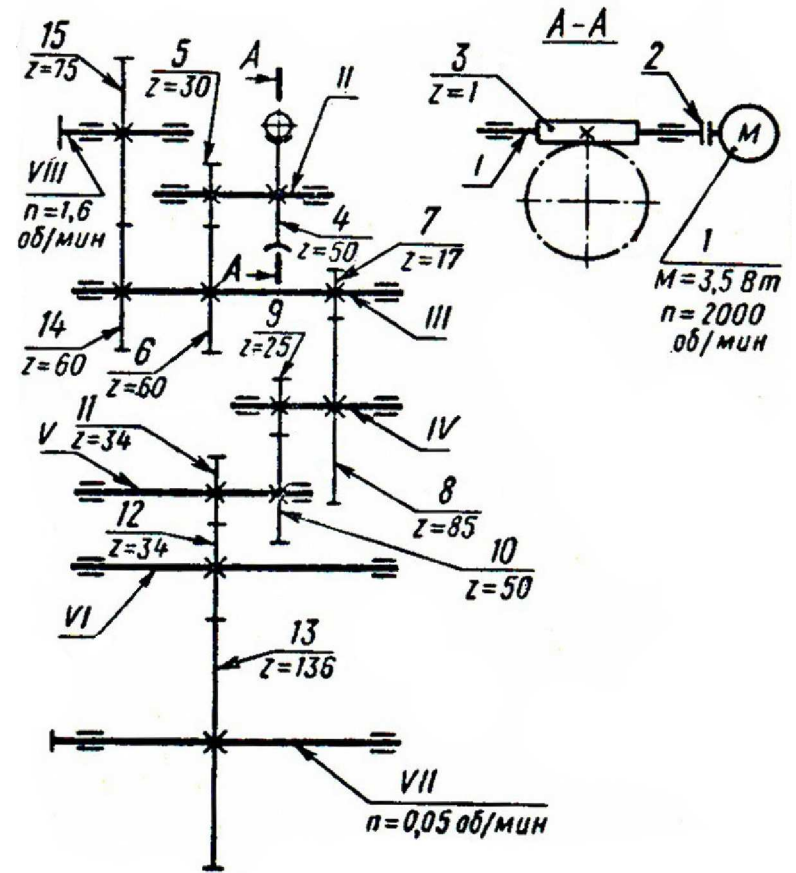
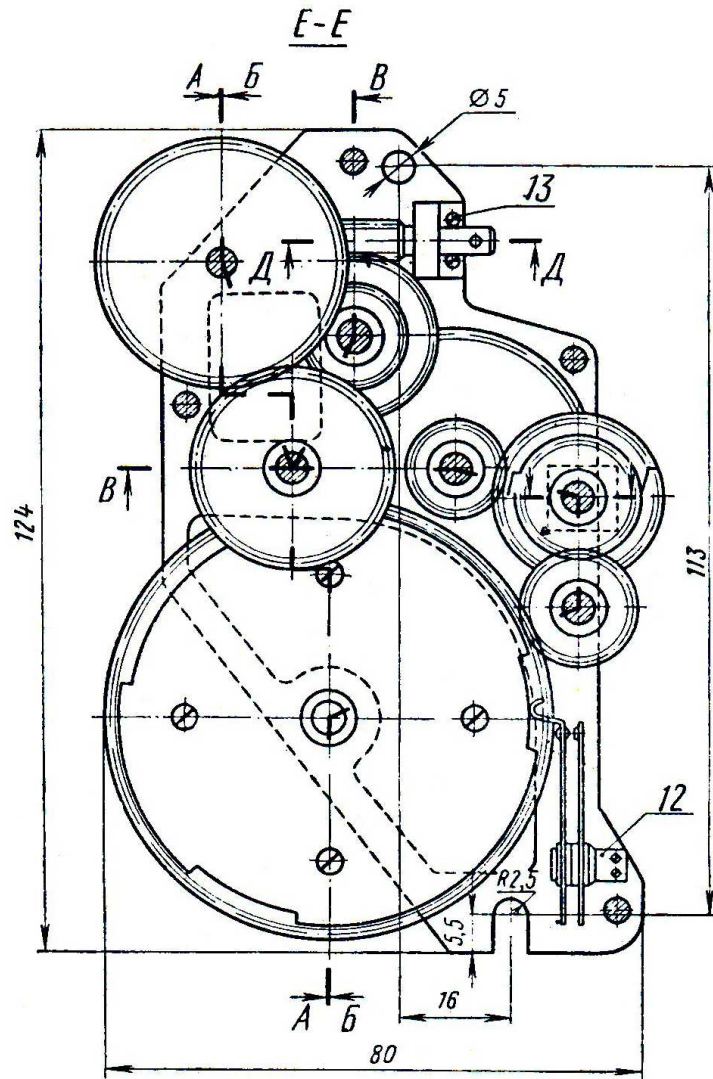


Редуктор цилиндричный із двома вихідними валами (закінчення)

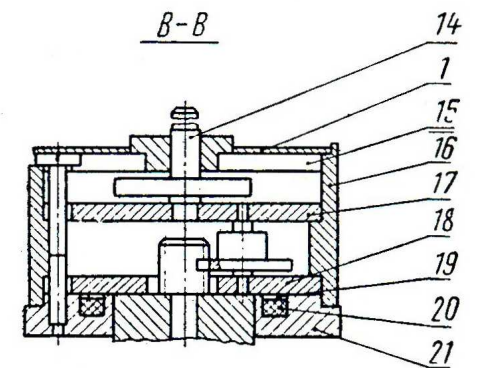
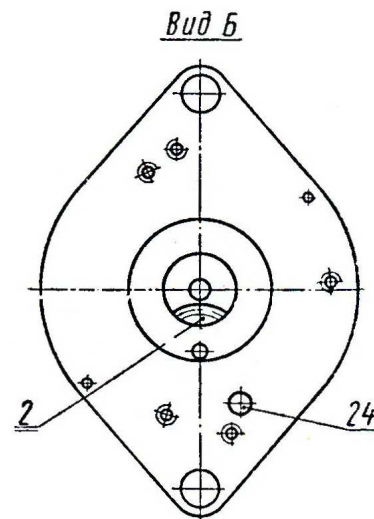
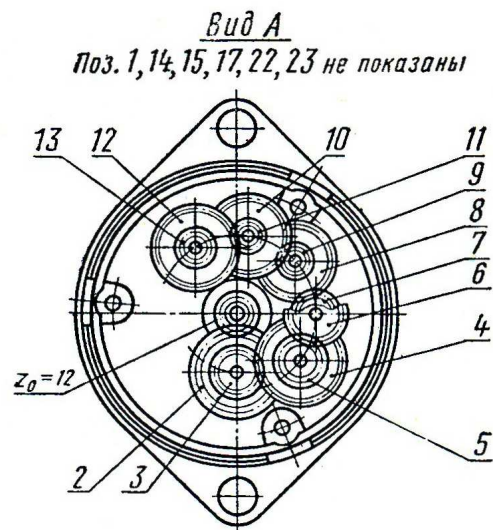
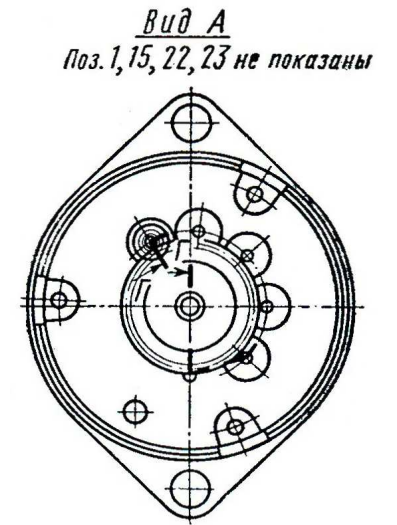
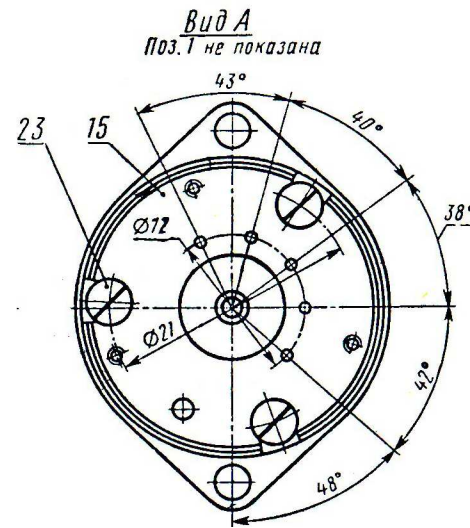
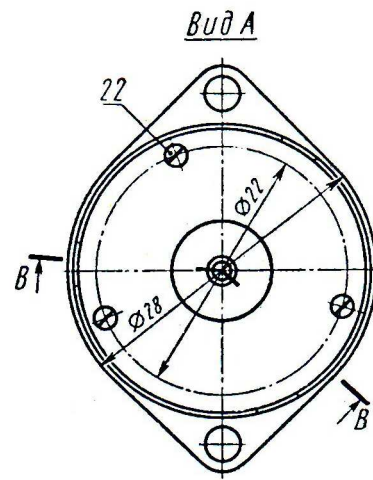
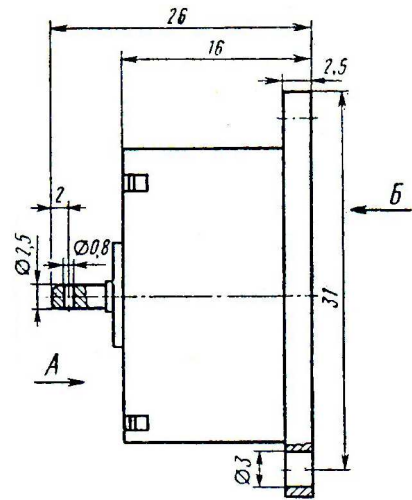


Привод пружинний:

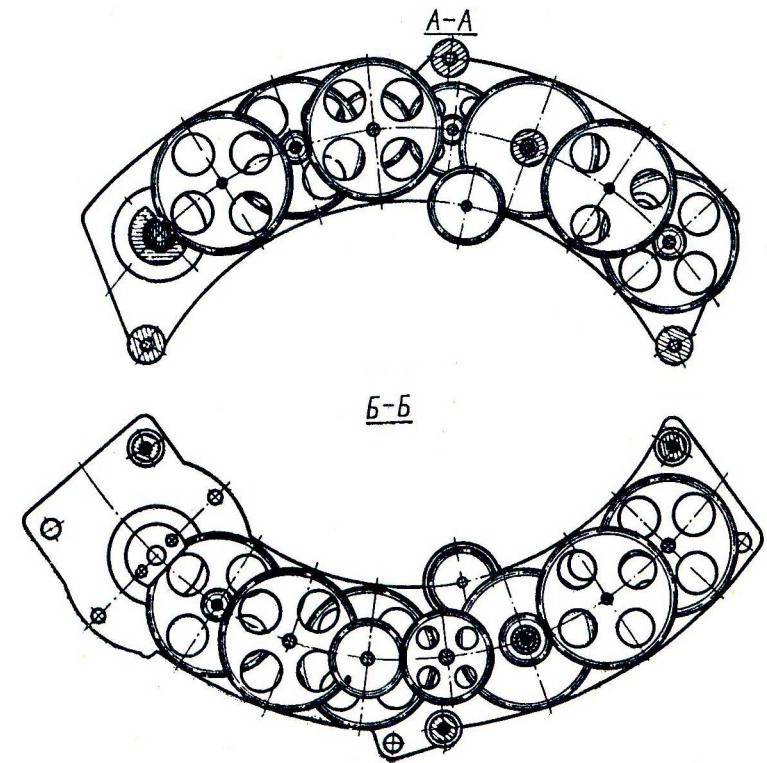
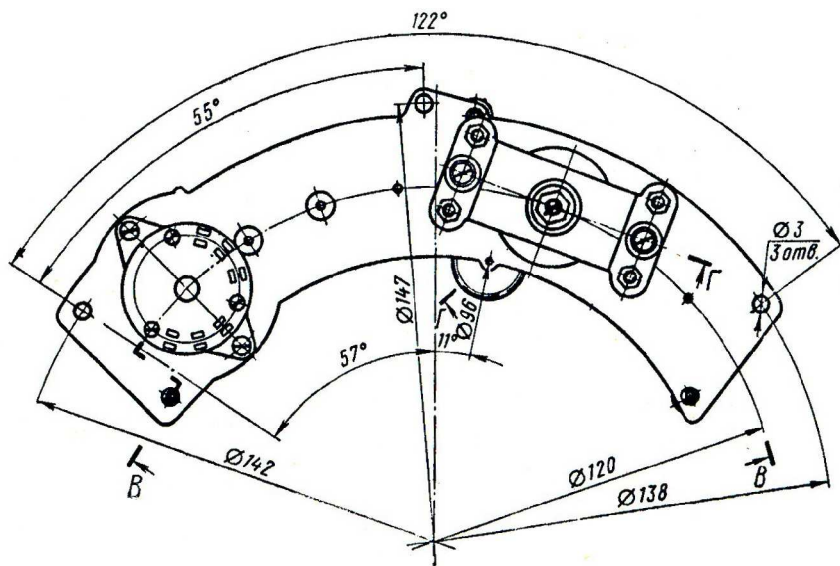
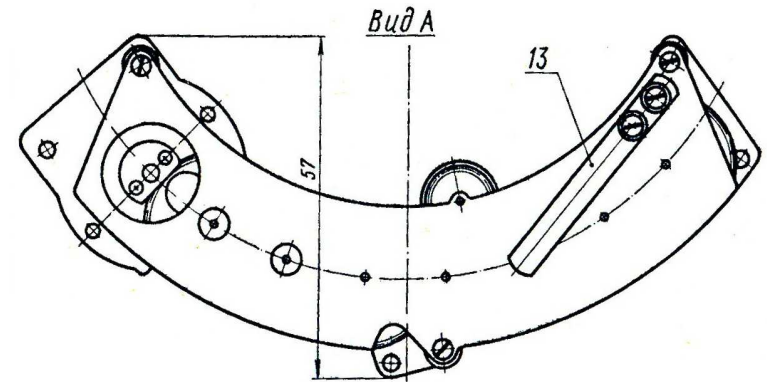
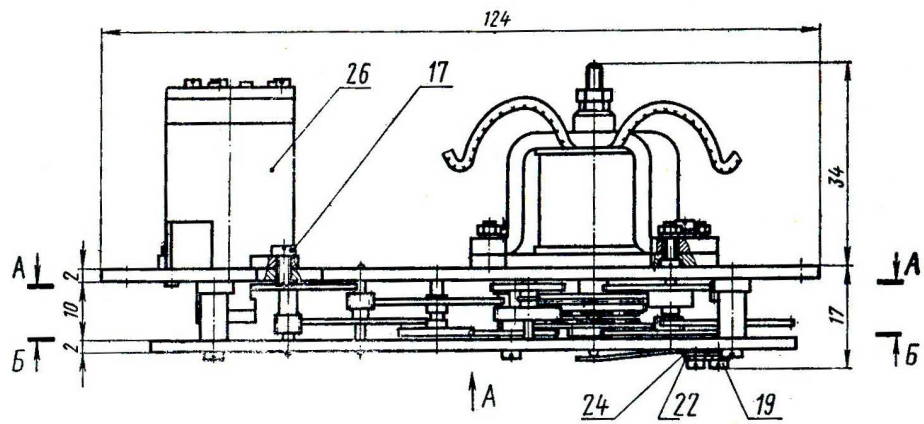
1-Двигун пружинний, 2-Плата нижня, 3-Регулятор з опорою, 4-Плата верхня, 5-Стійка, 6-Колесо храпове, 7-Шайба, 8-Колесо зубчасте, 9-Триб-валик, 10-Валик, 11-Блок коліс, 12-Колесо зубчасте, 13-Ключ, 14-Напівмуфта, 15-Стійка



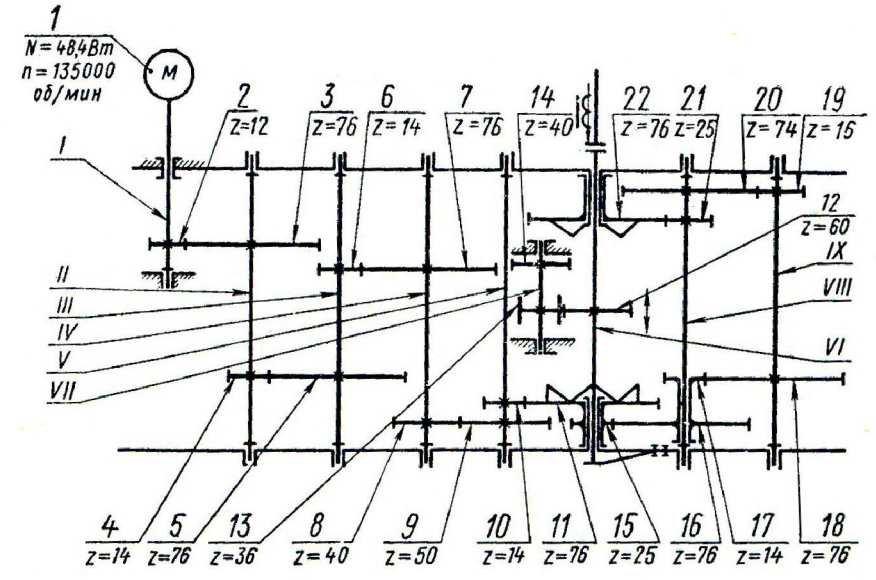
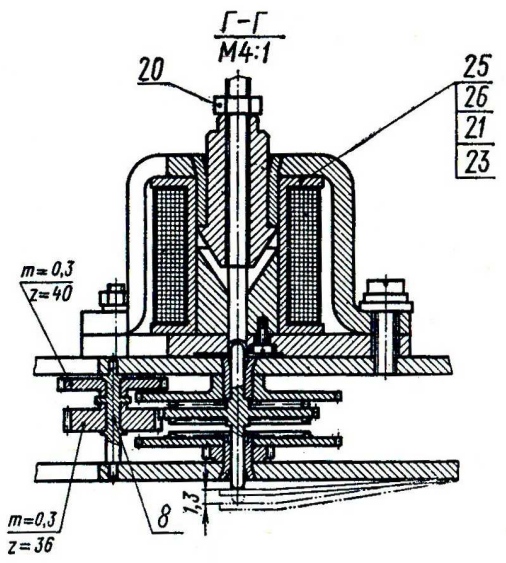
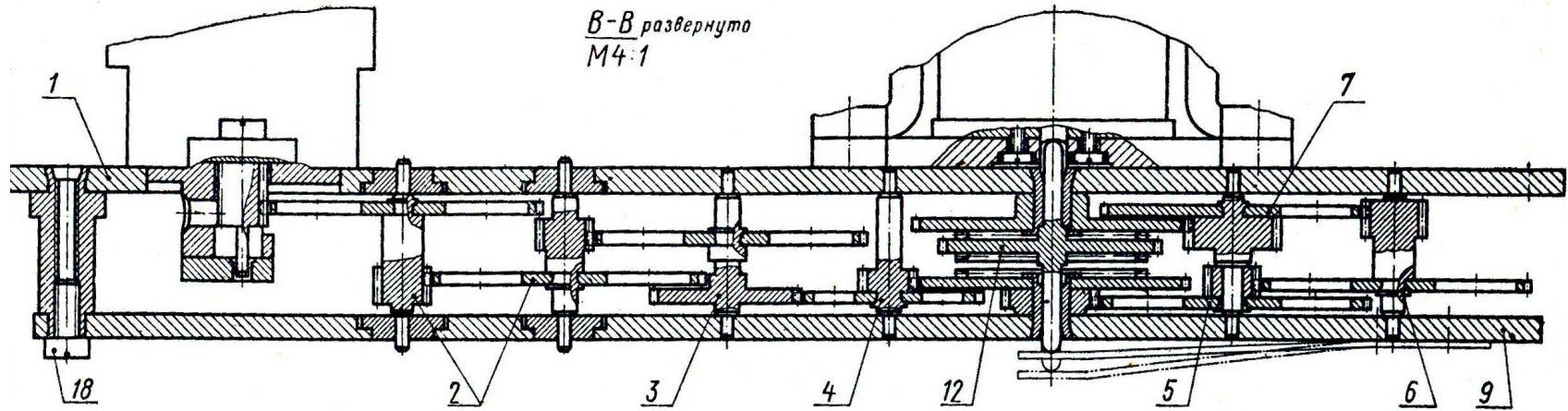
Привод пружинний
Схема кінематична



Редуктор багатоступінчастий



Електропривод двошвидкісний багатоступінчастий



Електропривод двовидкісний
багатоступінчастий
Схема кінематична