

## СЕКЦІЯ 2

### ОПТИЧНІ ПРИЛАДИ ТА ОПТИКО-ЕЛЕКТРОННІ ПРИЛАДИ І СИСТЕМИ

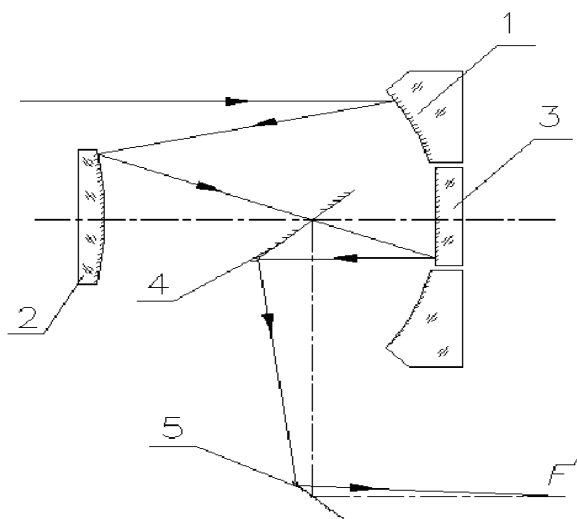
УДК 535.317.6

#### ТРЕХЗЕРКАЛЬНИЙ ДЛИННОФОКУСНИЙ ОБ'ЄКТИВ

<sup>1)</sup>Артюхина Н.К., <sup>2)</sup>Тулъева Н.Н., <sup>1)</sup>Белорусский национальный технический университет, г. Минск, Беларусь, <sup>2)</sup>Санкт-Петербургский университет кино и телевидения, г. Санкт-Петербург, Российская Федерация

Современные зеркальные системы находят широкое применение в различных оптических приборах, работающих в широкой области спектра. Системы из трех зеркал обладают более широкими абберационными возможностями по сравнению с двухзеркальными.

Широкое использование в настоящее время получили объективы с промежуточным изображением после системы из двух первых зеркал. Первая схема такого объектива была достаточно компактна, но не могла иметь высокие оптические характеристики из-за конструктивных и технологических недостатков, которые устраняются при использовании дополнительных плоских зеркал. Длиннофокусный объектив подобного типа может быть создан на основе расфокусированной зеркальной афокальной системы [1].



Действительное промежуточное изображение в этом случае образуется за счет положительной эквивалентной оптической силы  $\varphi_1 + \varphi_2$ . Асферические профили поверхностей зеркал обеспечивают исправление сферической абберации, комы и астигматизма. Подбором оптической силы третьего зеркала  $\varphi_3$  устраняется кривизна изображения при выполнении условия  $\varphi_1 + \varphi_3 = \varphi_2$  [2].

Вариант объектива, рассчитанный для  $f' = 10000$  мм,  $D/f' = 1/20$ , обеспечивает удовлетворительное качество изображения по всему полю  $2\omega = 1^\circ 30'$ . Конструкция компактна и позволяет вынести плоскость приемника изображения за пределы габаритов системы (для размещения фильтров, устройств смены приемников и т.д.).

Ключевые слова: длиннофокусный объектив, зеркальная афокальная система.

#### Литература:

1. Артюхина Н.К. Зеркальная анастигматическая система // Вести НАН РБ. - Серия физико - технических наук. - 2006. - № 4. - С. 57 - 59.
2. Решение о выдаче патента РБ на изобретение (по заявке № 2007-0834) от 14.11.2008.

УДК 681.785.66, 681.7.013.82, 681.723.72

## ИЗМЕРЕНИЕ ФУНКЦИИ РАССЕЯНИЯ ЛИНИИ ОПТИЧЕСКОЙ СИСТЕМЫ МИКРОСКОПА

*Боровицкий В.Н., Национальный технический университет Украины «Киевский политехнический институт», г. Киев, Украина*

В докладе рассмотрена методика экспериментального измерения функции рассеяния линии (ФРЛ) оптической системы микроскопа, которая основана на использовании оптимальной линейной пространственной фильтрации цифрового изображения полуплоскости.

Представлены ФРЛ типовых оптических систем микроскопов, измеренные экспериментально по предложенной методике. Выполнен их сравнительный анализ с теоретически рассчитанными ФРЛ, сформулированы рекомендации по повышению точности измерения ФРЛ.

Ключевые слова: оптическая система, функция рассеяния линии, микроскоп, микрообъектив, цифровое изображение, измерение.

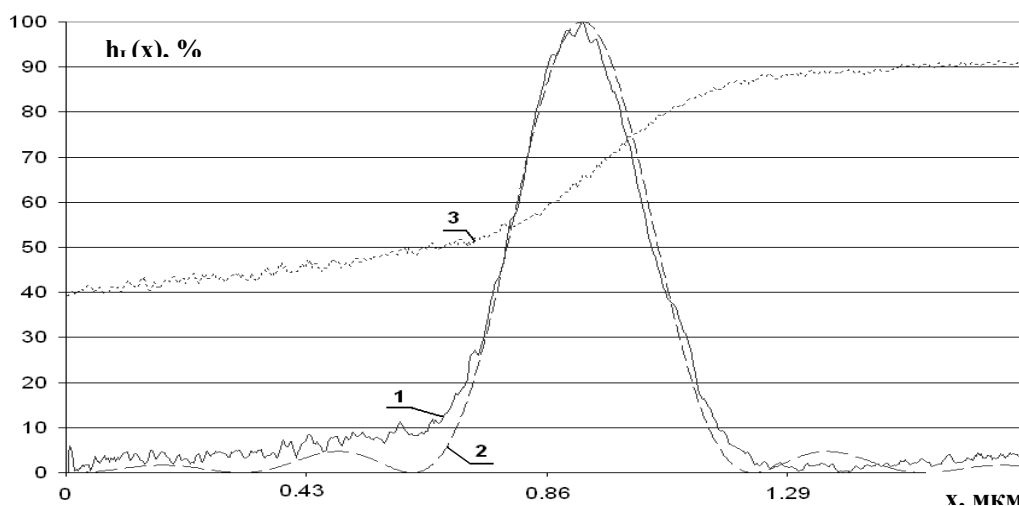


График ФРЛ оптической системы микроскопа с микрообъективом 100x/0.90, длина волны 0.55 мкм, где 1 – экспериментально измеренная ФРЛ; 2 – теоретически рассчитанная ФРЛ дифракционно–ограниченной ОС; 3 – одно сечение цифрового изображения полуплоскости.

УДК 621.373 (043.2)

## МАЛОГАБАРИТНЫЕ «ZIG-ZAG» ЛАЗЕРЫ С ВЫНОСНЫМ ЗЕРКАЛОМ

<sup>1)</sup>Жуковский В.В., <sup>1)</sup>Леоненя М.С., <sup>1)</sup>Манак И.С., <sup>2)</sup>Тарасенко Н.В., <sup>1)</sup>Белорусский государственный университет, г. Минск, Беларусь; <sup>2)</sup>Институт физики НАН Беларуси, г. Минск, Беларусь

В последние годы значительное внимание уделяется созданию малогабаритных лазеров. При решении поставленной задачи перспективными представляются разработки, использующие зигзагообразный ход луча в активных элементах.

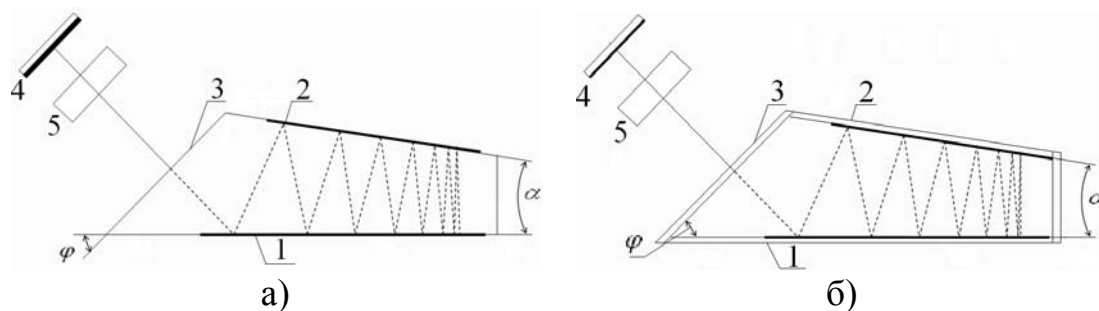


Рис.1. Твердотельный (а) и жидкостный (б) «zig-zag» лазеры

Конструктивные особенности лазерного резонатора представлены на рис.1. В случае твердотельного лазера (рис.1а), активный элемент выполнен в виде плоскопараллельной пластины, на боковые грани 1 и 2 которой нанесены высокоотражающие покрытия, а грань 3 является полупрозрачной для генерируемого излучения.

В случае жидкостного лазера (рис.2б), раствор органического красителя содержится в кювете планарной конфигурации, заключенной в трехзеркальный резонатор, образованный полупрозрачным для лазерного излучения выходным зеркалом 3 и двумя протяженными глухими зеркалами 1 и 2. Обе конструкции резонатора снабжены выносным зеркалом 4. Между этим зеркалом и гранью 3 резонатора вводится оптический элемент 5. Зеркало 4 установлено так, что отраженное от него излучение падает на полупрозрачную грань резонатора 3 под прямым углом. При прохождении от грани 3, расположенной под углом  $\varphi$  к одной из боковых граней, излучение распространяется в активной среде, попеременно отражаясь от каждой из высокоотражающих боковых граней 1 и 2, расположенных под углом  $\alpha$  друг к другу. После  $N$  отражений на одной из них ( $N = 1 + \varphi / \alpha$ ) угол падения становится равным нулю. В этот момент происходит отражение излучения и самовоспроизведение пути его распространения к зеркалу 4 в обратном направлении.

В качестве управляющих оптических элементов могут использоваться различные типы модуляторов добротности резонатора, диспергирующие элементы, преобразователи частоты лазерного излучения. Это обеспечивает реализацию внутррезонаторных методов управления спектральными, временными или энергетическими характеристиками лазерного излучения.

Ключевые слова: малогабаритный лазер, зигзагообразный ход луча.

УДК 629.785

## МОДЕЛЮВАННЯ ВПЛИВУ ЗМІНИ ЧАСТОТИ ДИСКРЕТИЗАЦІЇ СИГНАЛУ НА ПРОСТОРОВУ РОЗДІЛЬНУ ЗДАТНІСТЬ СИСТЕМ ДИСТАНЦІЙНОГО ЗОНДУВАННЯ ЗЕМЛІ

<sup>1</sup>Колобродов В.Г., <sup>2</sup>Лихоліт М.І., <sup>1</sup>Марченко В.О., <sup>1</sup>Національний технічний університет України «Київський політехнічний інститут», м. Київ, Україна; <sup>2</sup>Казенне підприємство

Зростаючі вимоги різних галузей науки і промисловості до якісного складу матеріалів зйомок із космосу забезпечують актуальність створення більш досконаліх систем дистанційного зондування Землі (ДЗЗ). Тому при розробці інформаційних іконічних оптико-електронних систем (ОЕС) важливим є забезпечення високої просторової роздільної здатності.

В роботі запропоновано метод підвищення просторової роздільної здатності космічних цифрових ОЕС та проведена кількісна оцінка покращення якості зображення. Суть методу полягає у застосуванні субпіксельного зміщення лінійних приймачів випромінювання (ПВ), що забезпечує підвищення частоти дискретизації Найквіста та збільшення відношення сигнал/шум. Для оцінки ефективності запропонованого методу застосована Національна шкала оцінок інтерпретації зображень NIIRS. З урахуванням особливостей конструкції ОЕС ДЗЗ і параметрів зйомки, виведено загальне рівняння якості зображення як засіб кількісного визначення рівня NIIRS. Аналіз рівняння показав, що при збільшенні частоти дискретизації ПВ розширюються можливості передачі частот сигналу і рівень NIIRS зростає. Однак, максимальне значення результуючої просторової частоти обмежує модуляційна передавальна функція (МПФ) ОЕС, яка впливає на складові рівняння NIIRS. Для емпіричної оцінки підвищення якості зображення в одиницях шкали NIIRS, з урахуванням впливу МПФ ОЕС, було проведено моделювання системи з використанням зображень різної частоти дискретизації.

Моделювання впливу зміни частоти дискретизації сигналу на просторову роздільну здатність систем ДЗЗ за допомогою рівняння NIIRS, а також проведені дослідження показали, що максимальне покращення зображення за допомогою методу субпіксельного зміщення сягає 0.35 NIIRS при збільшенні дискретизації ПВ у два рази. Подальше збільшення дискретизації не є ефективним через обмеження, які вносить МПФ ОЕС.

Ключові слова: дистанційне зондування Землі, просторова роздільна здатність, лінійний приймач випромінювання, частота Найквіста, Національна шкала оцінок інтерпретації зображень NIIRS.

УДК 551.508

## **ИЗМЕРИТЕЛЬ КОНЦЕНТРАЦИИ РЕСПИРАБЕЛЬНОЙ ФРАКЦИИ АЭРОЗОЛЯ НА ОСНОВЕ ПРЯМОГО РАССЕЯНИЯ**

*Лысенко С.А., Кугейко М.М., Белорусский государственный университет, г. Минск,  
Беларусь*

Аэрозольное загрязнение атмосферного воздуха в мегаполисах в настоящее время рассматривается как один из важнейших экологически факторов. Иссле-

дования концентрации аэрозолей в городах и сельской местности в течение примерно 10 последних лет показали значимую корреляцию между содержанием в воздухе частиц индустриального происхождения и повышением смертности среди пожилых людей, хронических больных, а также ухудшением состояния пациентов с респираторными заболеваниями. В атмосферной экологии определены две границы отделения респирабельной фракций от общей массы аэрозоля –  $PM_{2,5}$  и  $PM_{10}$ , соответствующие ограничению по верхнему размеру частиц 2,5 и 10 мкм. Измерения массовых концентраций данных фракций позволяют судить о влиянии аэрозоля на всю дыхательную систему человека, а также на ту ее часть, которая непосредственно связана с кислородным обменом и с поступлением вредных веществ в кровь. Поэтому проблемы метрологического обеспечения инструментальных измерений массовой концентрации респирабельной фракции аэрозоля являются весьма актуальными.

В докладе рассматривается измеритель массовых концентраций  $PM_{2,5}$  и  $PM_{10}$ , основанный на регистрации излучения двух полупроводниковых лазерных источников, рассеянного под углом  $\Theta < 10^\circ$ . Длины волн лазеров и угол приема рассеянного излучения выбраны на основании регрессионного анализа между определяемыми параметрами и спектрально-угловыми оптическими характеристиками аэрозоля, проведенного с использованием статистической микрофизической модели городского аэрозоля. Установлена тесная множественная корреляция между объемными коэффициентами рассеяния излучения под углом  $\Theta$  и концентрациями  $PM_{2,5}$  и  $PM_{10}$ , позволяющая определять данные параметры как для аэрозолей в сельской местности, так и в крупных индустриальных районах, без использования дополнительной априорной информации и решения некорректных обратных задач. Общность и универсальность предлагаемого метода определения концентраций подтверждена путем его применения к массиву расчетных оптических характеристик аэрозолей, соответствующих различным типам воздушных масс (полярный, континентальный тропический, умеренный воздух) и различной относительной влажности воздуха. Показано, что при влажностях  $< 99.5\%$  предлагаемый метод позволяет определять концентрации  $PM_{2,5}$  и  $PM_{10}$  с погрешностями не более 10 %.

Ключевые слова: респирабельная фракция аэрозоля, измеритель концентрации, прямое рассеяние.

УДК 621.373

## ФИЗИЧЕСКИЕ ОСНОВЫ МИНИАТЮРИЗАЦИИ ЛАЗЕРНЫХ ИЗЛУЧАТЕЛЕЙ

*Манак И.С., Жуковский В.В., Леоненя М.С., Белорусский государственный университет, г. Минск, Беларусь*

Наиболее перспективным решением при создании миниатюрных лазеров

является использование в них активных сред с высоким коэффициентом усиления  $k$ . Такой вывод следует из анализа амплитудного условия генерации:

$$k \geq \rho + \frac{1}{2L} \ln \frac{1}{r_1 r_2}, \quad (1)$$

где  $\rho$  – коэффициент вредных потерь, характеризующий потери на рассеяние и поглощение в матрице;  $\frac{1}{2L} \ln \frac{1}{r_1 r_2}$  – коэффициент полезных потерь,  $L$  – длина резонатора, заполненного активным веществом,  $r_1, r_2$  – коэффициенты отражения зеркал резонатора Фабри-Перо.

Знак равенства в выражении (1) соответствует пороговому условию. Стремление уменьшить габариты лазера ( $L$  мало) приводит к росту коэффициента полезных потерь, которые могут быть компенсированы лишь в средах с высоким коэффициентом усиления. К таким средам прежде всего относятся полупроводники, в которых при воздействии накачки легко достигаются значения концентрации неравновесных носителей заряда выше порога генерации. Высокая эффективность генерации излучения в инверсной среде позволяет уменьшить размеры активной области до значений, при которых начинают сказываться квантоворазмерные эффекты (квантоворазмерные слои, квантовые проволоки, квантовые точки).

Для миниатюризации активного элемента лазеров на твердом теле необходимо использовать кристаллы с концентрациями активных частиц  $\sim 10^{21} - 10^{22} \text{ см}^{-3}$ , в которых заметно уменьшено концентрационное тушение люминесценции, обусловленное кросс-релаксационным эффектом.

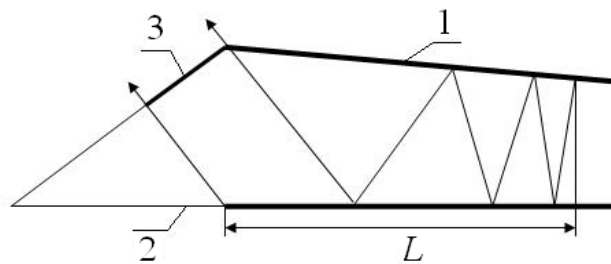


Рис 1. Оптическая схема трёхзеркального резонатора лазера и ход луча в нём

И, наконец, уменьшение габаритов лазеров возможно за счет конструктивных особенностей активного элемента (рис.1), в котором отражающие покрытия нанесены на поверхности 1 и 2, а генерируемое излучение выходит через полупрозрачное зеркало 3. В такой конструкции оптический луч распространяется зигзагообразно и проходит в активном веществе путь, значительно больший длины лазера  $L$ .

Ключевые слова: миниатюризация лазерных излучателей, кросс-релаксационный эффект.

УДК 629.78

## ЕНЕРГЕТИЧНЕ КАЛІБРУВАННЯ ОПТИКО-ЕЛЕКТРОННИХ СИСТЕМ ДИСТАНЦІЙНОГО ЗОНДУВАННЯ ЗЕМЛІ ВИСОКОЇ РОЗДІЛЬНОЇ ЗДАТНОСТІ

*Міхеєнко Л.А. Національний технічний університет України «Київський політехнічний інститут», м. Київ, Україна*

Однією з основних проблем розробки і вдосконалення нових оптико-електронних систем дистанційного зондування Землі (ДЗЗ) високої роздільної здатності є вимірювання їх енергетичних характеристик і калібрування перед запуском. На думку фахівців, існуючі калібрувальні установки типу «Камелія» цю задачу вирішити не здатні і потрібна розробка нових систем, що забезпечують більш високі енергетичні характеристики.

В доповіді розглядається запропонована автором принципово нова система калібрування пристроїв для ДЗЗ високої роздільної здатності, що по своїм метрологічним характеристикам значно перевищує відомі калібрувальні установки. Система спирається на використання оригінального дифузного випромінювача змінної яскравості [1] та вторинного еталона яскравості нового типу [2] і забезпечує наступні параметри: яскравість вихідної апертури діаметром 0,2 м більше

ніж  $800 \frac{Вт}{ср.м^2}$  при неоднорідності поля яскравості менше 2%; зміну яскравості

в динамічному діапазоні  $10^5..10^6$  з похибкою установки не більше 5%; спектральний діапазон 0,4..2,2 мкм.

Крім того в доповіді обговорюється математична модель запропонованої системи, аналізуються її метрологічні характеристики, розробляються рекомендації щодо проектування і абсолютизації вимірювань. Наводяться також результати експериментального дослідження випромінювача змінної яскравості і вторинного еталона.

Робота буде цікава розробникам систем ДЗЗ нового покоління і спеціалістам в галузі прецизійної радіометрії.

Ключові слова: оптико-електронні системи дистанційного зондування Землі, оптична метрологія, енергетичне калібрування.

### Література

1. Міхеєнко Л. А., Боровицкий В. Н. Излучатель переменной яркости на основе сопряженных интегрирующих сфер // Технология и конструирование в электронной аппаратуре. – 2006. – №6. – с. 61 – 64.

2. Міхеєнко Л. А., Боровицкий В. Н. Вторичный эталон яркости на базе галогенной лампы с рассеивателем // Технология и конструирование в электронном аппарате. – 2008. – №3 – с. 61 – 64.

УДК 621.382

## ВИКОРИСТАННЯ ОБ'ЄКТИВІВ ЗМІННОГО ЗБІЛЬШЕННЯ В ДВОКАНАЛЬНИХ ОЕСС

*Микитенко В.І., Котовський В.Й., Національний технічний Університет України «Київський політехнічний інститут», м. Київ, Україна*

Для здійснення цілодобового спостереження за фоноцільової обстановкою операторами транспортних засобів наземного, повітряного і морського базування все частіше використовуються багатоканальні оптико-електронні системи спостереження (ОЕСС).

Найпоширенішим і найпростішим видом таких ОЕСС є двоканальні системи у складі телевізійного ( $\Delta\lambda=0,45 - 0,85$  мкм) і тепловізійного ( $\Delta\lambda=8 - 14$  мкм) каналів. Для суміщення зображень з різних каналів використовуються методи комплексування інформації. Однією з передумов ефективності таких методів є точність просторового суміщення растрів приймачів випромінювання каналів. Ця вимога дійсна у випадку, коли вихідне зображення синтезується з двох зображень однакового масштабу.

В задачах візуального спостереження важливим етапом є розпізнавання об'єкту на фоні. Для цього часто необхідно збільшити зображення ділянки простору спостереження, на якій було виявлено об'єкт. Звичайно це збільшення виконується не в просторі зображень, а просторі предметів з допомогою об'єктивів змінного збільшення або додаткових телескопічних насадок і супроводжується істотною зміною конфігурації інформаційних каналів.

Для телевізійних каналів доступні багато типів об'єктивів змінного збільшення, а для тепловізійних – ні. У тепловізійних каналах ОЕСС наразі стандартом можна вважати використання об'єктивів з двома або трьома фіксованими полями зору.

В доповіді розглядається спрощена математична модель формування корисної візуальної інформації в двоканальних ОЕСС і методи розробки на її основі алгоритмів послідовної та паралельної роботи каналів на етапах пошуку об'єкта та його розпізнавання. Також досліджується ефективність таких алгоритмів і вплив типів фоноцільової обстановки.

В розділі експериментальних досліджень показано, що запропонована модель може успішно використовуватись також і в медичній термографії, коли семантичні зображення формуються тільки в великому полі зору, а деталізований аналіз малими полями зору дає можливість отримати карту температурного та кольорового розподілу на біологічному об'єкті. При цьому необхідно коригувати показники та критерії оцінки ефективності ОЕСС.

Ключові слова: багатоканальні оптико-електронні системи, комплексування зображень, медична діагностика, дистанційні спостереження.



УДК 535.21

АНАЛИЗ ВЛИЯНИЯ ТЕМПЕРАТУРНЫХ ВОЗДЕЙСТВИЙ НА  
ОПТИЧЕСКИЕ ХАРАКТЕРИСТИКИ МАЛОГАБАРИТНЫХ  
КАТАДИОПТРИЧЕСКИХ ОПТИЧЕСКИХ СИСТЕМ

<sup>1</sup>Молодык А.В., <sup>1</sup>Лысенко С.Ф., <sup>1</sup>Фесенко В.В., <sup>2</sup>Кучеренко О.К., <sup>2</sup>Лисица Д.Н.,  
<sup>1</sup>Казенное предприятие “Центральное конструкторское бюро “Арсенал”, г. Киев, Украина,  
<sup>2</sup>Национальный технический университет Украины “Киевский политехнический институт”, г. Киев, Украина

При проектировании оптико-электронных приборов на базе катадиоптрических оптических систем ИК-диапазона, разработчики сталкиваются с проблемой компенсации влияния температурных воздействий на выходные оптические характеристики фокусирующего узла. К таким характеристикам в первую очередь относятся фокусное расстояние и параметры кружка рассеяния объектива.

Во многих случаях задача проектирования осложняется тем, что оптическая система должна работать в условиях ограниченного объема, узкой номенклатуры применяемых материалов, значительных динамических нагрузок и при воздействии неоднородных температурных полей. Обеспечение работоспособности системы с учетом действий указанных факторов путем пробных подвижек фоточувствительного узла в ходе предварительной настройки прибора не является достаточно эффективным методом. Применение автоматических средств компенсации расфокусировки требует предварительного компьютерного моделирования для оценки влияния температуры на изменение конструктивных параметров оптической системы и, как следствие, на изменение ее выходных характеристик.

Авторами было проделано такое моделирование для типичных видов малогабаритных катадиоптрических оптических систем с применением программы Zemax. Переменными параметрами в ходе моделирования являлись: температурный диапазон работы системы и градиент температур; температурные характеристики применяемых оптических и механических материалов элементов конструкции. В результате были получены фокусирувочные кривые, дающие информацию о диапазоне расфокусировки и качестве изображения в плоскости установки фотоприемника соответствующей определенной номинальной температуре эксплуатации прибора.

Наряду с результатами компьютерного моделирования представлены данные по экспериментальной оценке температурных воздействий на оптические характеристики системы аналогичной системе исследуемой при моделировании.

Полученные результаты рекомендуется применять при проектировании устройств термокомпенсации для оптико-электронных приборов на базе катадиоптрической оптической системы.

Ключевые слова: катадиоптрическая оптическая система; температурные воздействия; компьютерное моделирование.

УДК 621.384:535.317

## АВТОМАТИЧНЕ ВИЯВЛЕННЯ ОБ’ЄКТІВ В ТЕЛЕВІЗІЙНИХ ТА ТЕПЛОВІЗІЙНИХ СИСТЕМАХ РЕАЛЬНОГО ЧАСУ

*Русняк І.М., Науково-дослідний інститут «Квант», м. Київ, Україна*

В останній час знаходять широке застосування телевізійні і тепловізійні системи, які призначені для виявлення і розпізнавання слабоконтрастних об’єктів. Подальшим розширенням функціональних можливостей таких систем стало введення режиму автоматичного супроводження (АС) об’єктів.

Для підвищення завадозахищеності телевізійних та тепловізійних автоматичних систем (ТАС) супроводження здійснюється в стробі, розмір якого значно менший розміру кадра (зазвичай не перевищує 5%). При цьому виявлення об’єкта в полі зору ТАС, накладання на нього строба і взяття на АС здійснюється оператором, що зазвичай призводить до порушення роботи ТАС в реальному часі. Подальший крок у розширенні функціональних можливостей ТАС бачиться у введенні режиму автоматичного пошуку і виявлення контрастного об’єкта в усьому кадрі без порушення роботи системи в реальному часі. При реалізації такого режиму треба враховувати, що виявленню в загальному випадку підлягає рухомий об’єкт, тому крім визначення координат об’єкта постає також задача вимірювання параметрів траєкторії руху об’єкта в полі зору ТАС для упереджувачого встановлення строба АС з метою взяття об’єкта на супроводження.

В доповіді наведено результати проробки можливості введення в ТАС режиму автоматичного пошуку і виявлення контрастного об’єкта в усьому кадрі з урахуванням моделей руху об’єкта і оптично-електронного тракту ТАС. Критерієм оцінки можливості реалізації такого режиму було обрано потік помилкових виявлень (ПВ), допустима величина якого може бути різною в залежності від області застосування ТАС. Отримано формули розрахунку потоку ПВ, коли рішення про виявлення приймається за результатами обробки сигналів в послідовності кількох кадрів, наведено приклади розрахунків. Зокрема показано, що для типових значень  $SNR \geq 6,5$  і імовірності  $P_f = 10^{-6}$  помилкових тривог, яку забезпечує пороговий пристій ТАС, при прийнятті рішення про виявлення лише за результатами обробки сигналів одного кадру середній темп ПВ  $N_{ПВ} \geq 0,1$ . Зниження потоку ПВ досягається збільшенням кількості кадрів, що підлягають обробці.

Наведено приклади відповідних розрахунків. Оскільки такий режим призводить до збільшення часу виявлення, це може порушити роботу ТАС в реальному часі. Тому реалізація режиму автоматичного виявлення можлива шляхом компромісного узгодження параметрів прийнятої моделі руху об’єкта, оптично-електронного тракту ТАС і допустимого часу виявлення.

Ключові слова: автоматичне виявлення, система реального часу.

УДК 621.383

## ПУТИ ПОВЫШЕНИЯ ИНФОРМАТИВНОСТИ ТЕПЛОВИЗИОННЫХ СИСТЕМ ВИДЕНИЯ

*Шевчик-Шекера А.В., Сизов Ф.Ф., Институт физики полупроводников,  
г. Киев, Украина*

Обширный спектр задач, решаемый с помощью тепловизионных систем, в помощь человеку, стимулировал поиск путей их дальнейшего развития и усовершенствования.

Тепловизионные приборы, воспринимая ИК-излучение, обеспечивают видимость окружающих нас предметов без дневной подсветки (пассивные) или с помощью искусственных подсветок (активные), позволяют видеть объекты даже при наличии неблагоприятных погодных условий: туман, дождь, град, задымленность и т.д. К недостаткам относят специфический характер термограмм: нечеткую детализацию объектов, малую контрастность, необходимость расшифровки цветопередачи наблюдаемых температур и др. Для устранения этих недостатков, разработчики тепловизионных систем, объединяют несколько спектральных диапазонов, каждый из которых несет свою, отличающуюся от другого, информацию об объекте наблюдения, что позволяет повысить информативность получаемого изображения.

На основе разработанного ранее тепловизора с 128-элементной инфракрасной (ИК) фотодиодной линейкой HgCdTe, рассмотрены вопросы повышения информативности тепловизионных приборов за счет добавления дополнительных спектральных диапазонов. Встроенный канал регистрации видимого спектра излучения обеспечен работой камеры CCD STS-104/16.

Показана связь количества чувствительных элементов технических систем видения и информативной емкости. Обсуждено влияние размера чувствительной площадки приемника на возможности распознавания объектов наблюдения.

Ключевые слова: информативная емкость, тепловизор, CCD-камера.

УДК 535.361.21

## ДИФУЗНЕ ВІДБИВАННЯ ВИПРОМІНЮВАННЯ ВІД МЕТАЛЕВОЇ СВІТЛОРОЗСІЮЮЧОЇ ПОВЕРХНІ В УМОВАХ БАГАТОКРАТНОГО РОЗСІЯННЯ

*<sup>1)</sup>Слободяник А.Д., <sup>2)</sup>Коваль С.Т., <sup>1)</sup>Вінницький національний технічний університет, м. Вінниця, Україна, <sup>2)</sup> Національний технічний університет України «Київський політехнічний інститут», м. Київ, Україна*

В роботі розглянуто питання взаємодії випромінювання з провідним середовищем – поверхнею металу. Звичайний зразок металу складається з невели-

ких кристалів, які зорієнтовані в просторі довільним чином. В цьому випадку сукупність таких кристалів проявляють себе як ізотропне тіло.

Для металів характерна велика провідність, тому вони практично непрозорі. Сильне поглинання супроводжується великою відбивною здатністю, тому металеві поверхні є типовими дзеркалами. Часткове проникнення світла в верхні шари металу дає можливість отримувати інформацію про основні характеристики металів і сам механізм поглинання за відбитим випромінюванням. Фактично така теорія зводиться до оптики шарових середовищ, що містять поглинаючий елемент, і до дифракції світла на металічній сфері.

Як відомо, металеву поверхню можна вважати однорідним середовищем з діелектричною  $\epsilon$  і магнітною проникливістю  $\mu$ , а також провідністю  $\sigma$ . За допомогою класичних рівнянь Максвелла, як це впливає з теорії оптики металевих поверхонь, отримані наступні формули

$$n^2 = \frac{1}{2} \left\{ \sqrt{\mu^2 \epsilon^2 + \frac{4\mu^2 \sigma^2}{v^2}} + \mu \epsilon \right\}$$
$$n^2 k^2 = \frac{1}{2} \left\{ \sqrt{\mu^2 \epsilon^2 + \frac{4\mu^2 \sigma^2}{v^2}} - \mu \epsilon \right\},$$

де  $n$  і  $k$  – відповідно показники заломлення і затухання (коефіцієнт екстинкції), а  $v$  – частота коливань електромагнітних хвиль.

Отже, оптичні сталі металів визначаються безпосередньо катоптричними, а не діоптричними експериментами, тобто шляхом вивчення тих змін, які виникають при відбиванні світла від металів, а не при проходженні через нього.

Фізико-механічні властивості і характеристики мікрогеометрії світлорозсіюючих і полірованих металічних поверхонь мають першочергове значення для якості продукції, що виготовляється і визначають міцність та стійкість виробу. В роботі представлено оптичний метод дослідження світлорозсіюючої металеві поверхні і представлено необхідні для цього прилади. Особлива увага приділяється методикам вимірювання параметрів мікрогеометрії поверхні і спектральних характеристик відбивання металевих поверхонь. Обговорюються отримані результати експериментальних досліджень.

Ключові слова: дзеркальне відбивання, рефлектометрія.

УДК 535.317

## ПРОГРАМА АВТОМАТИЗОВАНОГО ПРОЕКТУВАННЯ ОПТИЧНИХ СИСТЕМ «АБЕР»

*Сокурєнко В. М., Сокурєнко О.М., Національний технічний університет України «Київський політехнічний інститут», м. Київ, Україна*

Розроблена програма «Абер» призначена для моделювання, аналізу та опти-

мізації центрованих, децентрованих і просторових оптичних систем, що містять заломлюючі та/або відбиваючі поверхні.

В доповіді розглядаються основні функціональні можливості програми, особливості її організації та взаємодії окремих модулів. Вихідні дані задаються користувачем в зручних редакторах та діалогових вікнах, а результати роботи представляються в наглядному графічному вигляді та текстових звітах (рис. 1).

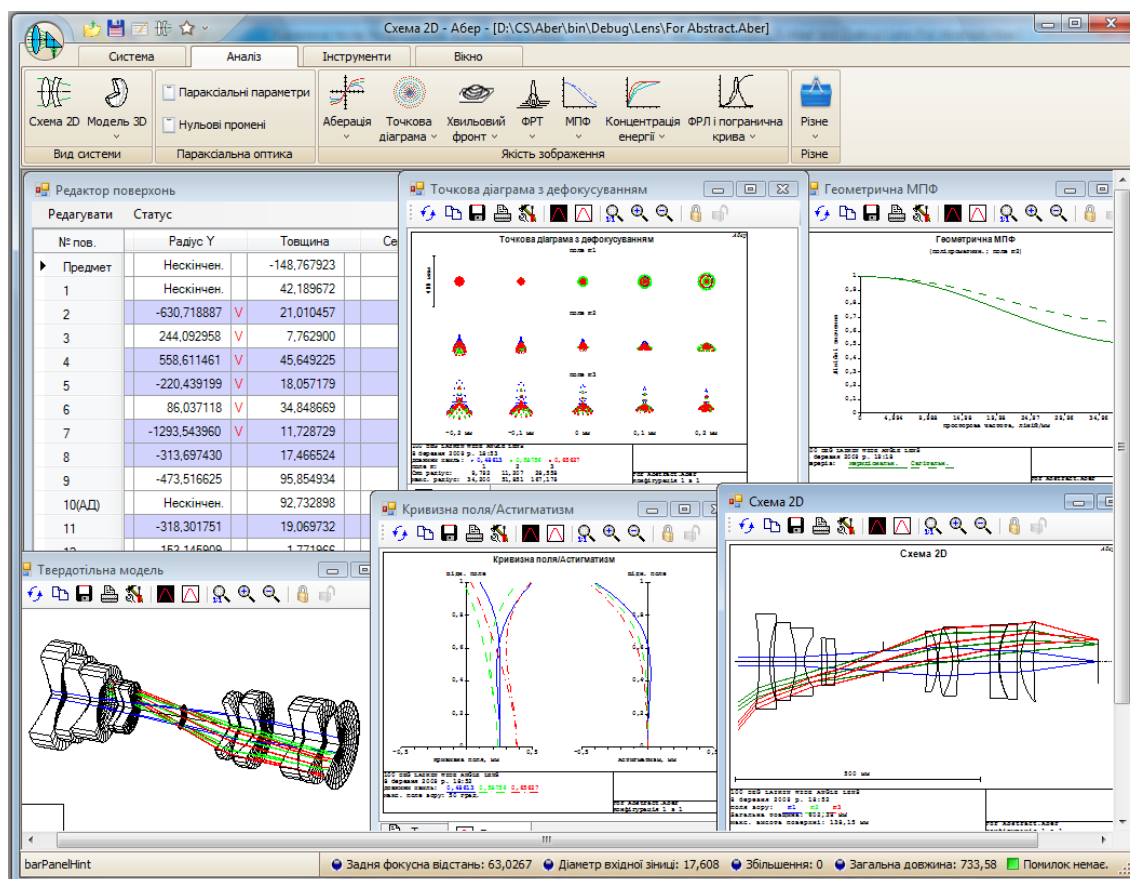


Рис.1 – Інтерфейс програми проектування оптичних систем «Абер»

Алгоритми програми забезпечують розрахунок систем, що містять такі типи поверхонь: стандартні (плоскі, сферичні, асферичні 2-го порядку), асферичні вищих порядків (циліндричні, біконічні, з парними і непарними степенями складових, еліптичні, тороїдні, задані коефіцієнтами Церніке, поліноміальні), фазові, дифракційні, голограмні, бінарні тощо (всього більше 35 типів).

Апертура системи може задаватися безпосередньо апертурною діафрагмою, діаметром вхідної або вихідної зіниці, відносним отвором, вхідною або вихідною числовою апертурою, а поле зору – величиною предмета або зображення в кутовій або лінійній мірі з урахуванням коефіцієнтів вин’єтування.

В програмі використовується набір каталогів оптичних матеріалів провідних світових виробників (Schott, Corning, Ohara, Sumita, Hikari, Noya та ін), додатково розроблені підпрограми розрахунку різних градієнтних середовищ (4 типи). Представлена програма дає можливість розрахувати та відобразити

ти різні моделі оптичної системи (2D-схему, 3D-схему, сіткову, твердотільну, тіньову), побудувати графіки аберацій (поперечних, хвильових, поперечної/поздовжньої сферичної, кривизни поля, астигматизму, абсолютної/відносної дисторсії, дисторсії сітки, хроматизму збільшення), точкові діаграми (стандартну, з дефокусуванням, матричну, повного поля), функцію деформації хвильового фронту, коефіцієнти Церніке, функцію концентрації енергії, функцію розсіювання точки/лінії, пограничну криву, модуляційну передавальну функцію в геометричному та дифракційному наближеннях, діаграму заповнення променів тощо.

Параметрами оптимізації можуть слугувати радіуси кривизни поверхонь, осьові товщини, кінчні коефіцієнти, величини децентрування, кути повороту, специфічні параметри поверхонь, а функціями оптимізації – різні аберації, габаритні параметри системи, обмеження на конструктивні параметри тощо. Для зручності передбачена можливість автоматичного генерування оціночної функції за умовчанням з урахуванням обмежень на осьові проміжки і товщини на краю скляних та повітряних середовищ.

Ключові слова: оптична система, автоматизоване проектування, програма, аналіз, оптимізація, аберація.

УДК 621:628.94

## СВЕТОДИОДНЫЙ ПИЛОТАЖНО-ПОСАДОЧНЫЙ ИНДИКАТОР

*Степаненко В.В., Лиждвой А.Е., Научно-исследовательский институт «Квант», г. Киев, Украина*

Для вертолетов корабельного базирования наиболее ответственным и опасным этапом пилотирования является посадка на взлетно-посадочную площадку (ВППл) носителя. При этом пилоту одновременно нужно следить за показаниями приборов, управлять вертолетом, следить за палубой и эволюциями корабля. Используемые в настоящее время индикаторы, отображающие информацию о крене и положении ВППл, расположены на стенках ангара, что создает опасное неудобство для пилота, поскольку он, наблюдая за индикаторами, визуально не видит палубу.

Разработан пилотажно-посадочный индикатор (ППИ), который устанавливается непосредственно на взлетно-посадочную площадку. Он используется пилотом вертолета для ближней оптической навигации при посадке на ВППл корабля и взлете с нее. При этом пилот одновременно наблюдает площадку и индикатор. ППИ предназначен для отображения информации о кренах корабля, вертикальном перемещении палубы, скорости и направлении ветра относительно курса корабля, а также по требованию – другой графической, мнемонической и алфавитно-цифровой информации. Информация об эволюциях носителя воспроизводится на ППИ в виде динамически изменяющихся графических фигур.

ППИ представляет собой светодиодную панель размером  $1 \times 1 \text{ м}^2$ , выполнен-

ною с учетом требований морского применения. Разрешающая способность информационного поля ППИ позволяет отображать все требуемые фигуры заданного размера для выполнения поставленных задач. Светотехнические характеристики используемых светодиодов дают возможность работать в сложных метеоусловиях. Информация об эволюциях носителя может поступать либо через пульт управления, либо непосредственно от навигационного комплекса корабля по соответствующему протоколу.

В ходе создания ППИ были определены алгоритмы функционирования прибора, разработан набор фигур (цвет, расположение, размер) и порядок их отображения. Указанная информация корректируется для каждого типа вертолета и условий посадки. В состав ППИ введены блоки и устройства, осуществляющие периодическую проверку работоспособности в автоматическом режиме.

Ключевые слова: пилотажно-посадочный индикатор, светодиодная панель.

УДК 621.315.592

## ВПЛИВ ПРОНИКАЮЧОЇ РАДІАЦІЇ НА БІЛЯКРАЙОВЕ ОПТИЧНЕ ПРОПУСКАННЯ МОНОКРИСТАЛІВ ФОСФІДУ ГАЛІЮ

*Тартачник В.П., Павленко Ж.О., Дрізд І.М., Конорева О.В., Національний технічний університет України «Київський політехнічний інститут», м. Київ, Україна, Інститут ядерних досліджень НАН України, м. Київ, Україна*

Світлодіодні структури, вирощені на основі GaP, входять до складу приладів, які можуть використовуватися в умовах великих дозових навантажень. Частилки високих енергій створюють у забороненій зоні напівпровідника рівні радіаційних дефектів, які є безвипромінювальними і погіршують прозорість кристалів. Необхідною умовою підвищення радіаційної стійкості світлодіодних елементів електронних схем є наявність інформації про властивості радіаційних порушень структури вихідного матеріалу.

У поданій роботі досліджувалось білякрайове поглинання фосфіду галію, опроміненого електронами з  $E=50\text{MeV}$  та нейтронами реактора ( $\bar{E}=2\text{MeV}$ ). Виявлено, що в результаті радіаційної обробки край оптичного поглинання зсовується у бік менших енергій квантів внаслідок формування хвостів густини станів у забороненій зоні напівпровідника. Нахил краю узгоджується із правилом Урбаха, і визначається характеристичною енергією  $\Delta=2,2(n_i\alpha_B^3)\cdot E_B$ , де  $\alpha_B$  – радіус Бора для електрона у кристалі,  $E_B$  – енергія Бора. Ця величина є мірою дефектності зразка, за якою можна оцінити концентрацію введених порушень. Нелінійність залежності  $n_i(\Phi)$  ( $\Phi$  – інтегральний потік часток) свідчить про утворення кластерів дефектів, поля яких зменшують товщину бар'єрів при тунельному переході з участю фотона. Відновлення оптичного пропускання при ізохронному відпалі відбувається монотонно і не завершується повністю при  $600^\circ\text{C}$ . Порядок реакції відпалу описується складною функцією температури і означає, що в межах  $200\text{-}600^\circ\text{C}$  не існує єдиного механізму відновлення. При

високих температурах вирішальну роль у відпалі починають відігравати як процеси розпаду складних пошкоджень, типу областей розупорядкування, так і виникнення високотемпературних комплексів із домішками.

Нагрівання кристала до температури, вищої  $600^{\circ}\text{C}$ , приводить до деструктивних змін коефіцієнта поглинання як вихідного, так і опроміненого зразка, а також до зменшення електропровідності та рухливості носіїв струму. Останній факт свідчить про активну роль термодфектів у формуванні неоднорідностей монокристалів GaP.

Ключові слова: проникаюча радіація, білякрайове оптичне пропускання, монокристал фосфіду галію.

УДК 621.315.592

## ЛЮМІНЕСЦЕНТНИЙ МЕТОД КОНТРОЛЮ СТРУКТУРНИХ ДЕФЕКТІВ У КРИСТАЛАХ ФОСФІДУ ГАЛІЮ

*Тартачник В.П., Павленко Ж.А., Коваль О.С., Манжара В.С, Національний технічний університет України «Київський політехнічний інститут», м. Київ, Україна, Інститут ядерних досліджень НАН України, м. Київ, Україна*

Монокристали GaP успішно використовуються в оптоелектронній галузі приладобудування для одержання джерел світла, які випромінюють у видимій області спектру. На їхній основі створені різноманітні перетворювачі енергії, активні елементи волоконно-оптичних ліній зв'язку, цифрові панелі, індикатори та ін.

Ефективність роботи пристроїв, до складу яких входять фосфідо-галієві діоди, залежить від рівня досконалості кристалів, на базі яких вони сформовані. Окремі з них, перебуваючи в полі дії проникаючої радіації (ядерні випромінювання реакторів, прискорювачі, космічне випромінювання), деградують, що змушує користувачів звертатись до пошуку способів підвищення їхньої радіаційної стійкості. У поданій роботі досліджувались кристали GaP, вирощені методом Чохральського, із розчину-розплаву та епітаксійні. Основними легуючими домішками були Te, Zn, O, Mg, N. Опромінення швидкими електронами ( $E=1\text{ MeV}$ ) використовувалось, як засіб введення у зразок дефектів ґратки і здійснювалось при  $T=300^{\circ}\text{K}$ . Вимірювання спектрів фотолюмінесценції проводились при  $4,2^{\circ}\text{K}$  -  $7,7^{\circ}\text{K}$ , а також при кімнатній температурі. Збудження здійснювалось кварцовою лампою через водяний фільтр.

Виявлено, що у кристалах, вирощених із розчину-розплаву смуга випромінювання  $h\nu=2.28\text{eV}$  ( $4,2^{\circ}\text{K}$ ) спричинена переходами з рівня донора Sn у валентну зону. Абсолютному максимуму  $h\nu=2.24\text{eV}$  відповідають далекі донорно акцепторні переходи Sn – Zn. Низькоенергетичний максимум  $h\nu=2.17\text{eV}$  очевидно є фононним повторенням максимуму основної смуги випромінювання – його відстань від  $h\nu=2.218\text{eV}$  дорівнює енергії ТО-фонона, яка у GaP становить  $45\text{ meV}$ . Відсутність тонкої структури донорно-акцепторних переходів навіть при



4,2°К пояснюється значним рівнем дефектності вихідних кристалів. Опромінення електронами приводить до зменшення інтенсивності люмінесценції внаслідок введення глибоких рівнів безвипромінювальної рекомбінації у заборонену зону GaP. Найчутливішою до опромінення є екситонна складова спектру – випромінювання екситона, зв’язаного на ізоелектронній домішці азоту.

Часткове відновлення свічення можна спостерігати в процесі ізохронного відпалу при  $T=180^{\circ}\text{C}$ .

Ключові слова: люмінесцентний метод контролю, структурні дефекти, кристал фосфіду галію.

УДК 621.382

## ОПТИКО-ЭЛЕКТРОННЫЙ ГЕНЕРАТОР ЧАСТОТЫ НА ОСНОВЕ ОДНОПЕРЕХОДНОГО ТРАНЗИСТОРА И ФОТОДИОДА

<sup>1)</sup>Викулин И.М., <sup>2)</sup>Курмашев Ш.Д., <sup>1)</sup>Панфилов М.И., <sup>1)</sup>Одесская национальная академия связи, г.Одесса, Украина; <sup>2)</sup>Одесский национальный университет, г.Одесса, Украина

Однопереходный транзистор, часто называемый двухбазовым диодом, состоит из стержня (пластины) полупроводника с двумя омическими контактами и  $p$ - $n$ -переходом между ними. Инжектированные из эмиттера носители заряда изменяют сопротивление между базовыми контактами, что приводит к изменению тока  $I_{B1B2}$  являющегося выходным током. Входная (цепь  $p$ - $n$ -эмиттер - база  $B_1$ ) вольт-амперная характеристика однопереходного транзистора относится к  $S$ -типу. Такой транзистор является наиболее простым элементом, на основе которого может быть создан генератор релаксационных колебаний. Генераторы на основе однопереходных фототранзисторов (ОФТ) используются в качестве сенсоров-фотоприемников с частотным выходом. Проблемой в данном случае является линейность зависимости частоты от интенсивности светового потока, а также чувствительность к слабым световым сигналам.

Для увеличения фоточувствительности и достижения линейности характеристики “частота-интенсивность света” в настоящей работе обсуждаются характеристики комбинированного фотоприемника на основе ОФТ с фотодиодом во входной цепи. Полупроводниковый кристалл  $n$ -типа проводимости содержит два омических базовых контакта  $n^+$ -типа проводимости (контакты  $B_1$  и  $B_2$ ), а также инжектирующий эмиттерный  $p$ - $n$ -переход (область  $p^+$ -типа) с электрическими выводами. В отличие от известных конструкций, в  $p^+$ -области дополнительно создана  $n^+$ -область.

В настоящей работе в схеме генератора релаксационных колебаний вместо резистора  $R_3$  в цепь питания эмиттера помещен обратно смещенный  $p^+n^+$ -диод, который является генератором тока насыщения. Ток этот практически не зависит от напряжения.

При действии света, с одной стороны, уменьшается напряжение переключения структуры  $U_{ВФ}$ . С другой стороны, при освещении  $p^+ - n^+$ -перехода обратный ток растет на величину фототока  $I_{\Phi}$ . Соответственно, растет частота колебаний выходного сигнала на свету ( $f \sim I_{\Phi}$ ). Как известно, фототок фотодиода связан линейной зависимостью с интенсивностью светового потока  $\Phi$ . Экспериментально установлено, что зависимость  $f = f(\Phi)$  комбинированного фотоприемника практически линейная, чувствительность по частоте ( $K \approx 7$  кГц/мВт) намного выше, чем у обычного генератора на ОФТ.

Ключевые слова: генератор частоты, однопереходный транзистор, оптико-электронные приборы.

УДК 681.7.013.8

## МАТЕМАТИЧЕСКИЕ МЕТОДЫ УЛУЧШЕНИЯ КАЧЕСТВА ИЗОБРАЖЕНИЯ

*<sup>1)</sup>Захарченко В.С., <sup>1)</sup>Колобродов В.Г., <sup>2)</sup>Стефанович В.Т., <sup>1)</sup>Национальный технический университет Украины «Киевский политехнический институт», г. Киев, Украина; <sup>2)</sup> Научно-исследовательский институт «Квант», г. Киев, Украина*

При конструировании цифровых оптико-электронных приборов все большее внимание уделяется методам улучшения качества изображения посредством обработки специальными фильтрами. На сегодняшний день количество алгоритмов очень велико. Интерес представляет как разработка новых методов обработки, так и адаптация уже известных, с целью уменьшения временных затрат.

Рассмотрено несколько методов обработки изображений начиная от, ставшей уже классической, медианной обработки, до билатеральной фильтрации и фильтрации по методу полной вариации. Проведено математическое моделирование работы данных фильтров с целью получения данных о степени улучшения качества изображения и временных затратах.

Разработана новая методика улучшения качества изображения, сочетающая в себе приемы вейвлет анализа и очистки изображения от шумов на основе метода Рудина-Ошера-Фатема, что позволяет избавиться от шумовой составляющей в сигнале без потери информации о малоразмерных целях. Показано, что использование такого подхода позволяет выявлять малоразмерные цели размером  $2 \times 2 - 6 \times 6$  пикселей при значительном улучшении качества изображения. Актуальным является применение данной методики при анализе сигналов в поисково-обнаружительных системах, ориентированных на работу с оператором.

Исследованы методы повышения субъективного качества изображения, направленные на повышение качества изображения в соответствии со спецификой зрительного восприятия человека. Выявлено, что сочетание вышеописанных методик приводит к повышению вероятности обнаружения малоразмерных низкоконтрастных целей.

Дальнейшие исследования направлены на оптимизацию алгоритма для использования в системах обработки, работающих в режиме реального времени.

Ключевые слова: оптико-электронный прибор, качество изображения, цифровая обработка изображений.

УДК 621.384; 537.534.2

## КИЕВСКИЙ СКАНИРУЮЩИЙ ЯДЕРНЫЙ ЗОНД

*Лебедь С.А., Толмачев Н.Г., Кухаренко О.Г., Веселов А.А., Исследовательская лаборатория «Спектр», Фирма «Т.М.М.», г. Киев, Украина*

За период времени 2003-2009г.г. силами лаборатории «Спектр» был спроектирован, изготовлен и инсталлирован сканирующий ядерный зонд (СЯЗ) — комплекс современных прецизионных аналитических приборов и методик. Основой данного комплекса является модернизированный 3МВ ускоритель заряженных частиц (протонов или альфа-частиц) типа Ван де Граафф (KN-3000, HVEC, USA) с высокой энергетической стабильностью ( $\Delta W/W \sim 0.01\%$ ) рабочего пучка ионов.

В данном СЯЗ авторами применена оригинальная система формирования зонда с оптимизированной ионной оптикой. Она базируется на триплете прецизионных магнитных квадрупольных линз. Разработанная система позволяет СЯЗ легко перестраиваться на один из двух режимов его работы. Для реализации достоинств данной системы разработана новая конструкция прецизионной магнитной квадрупольной линзы. Триплет этих линз изготовлен и установлен на канале СЯЗ.

В настоящее время на Киевском СЯЗ завершаются пуско-наладочные работы.

СЯЗ предназначен для проведения прикладных исследований образцов с помощью известных ядерно-физических методик нано-/микро-анализа: PIXE — характеристического рентгеновского излучения, RBS — обратного Резерфордского рассеяния частиц, NRA — ядерных реакций, а также в режиме STIM — сканирующей трансмиссионной микроскопии. Вышеперечисленные зондовые методики (NRA, PIXE и RBS) позволяют в одновременном режиме, быстро (время одного измерения составляет 5-100 минут), не разрушая образец (ток рабочего пучка ионов: 5-100пкА), количественно (с погрешностью  $\sim 3-8\%$ ), с рекордной пороговой чувствительностью ( $\sim 0,1-1$ мг/кг) и высоким пространственным разрешением ( $\sim 10-0,3$ μм) проводить 2-D (или 3-D) анализ в исследуемом образце практически всех химических элементов.

Ключевые слова: сканирующий ядерный зонд; система формирования зонда; квадрупольная линза; ядерно-физические методики анализа.

УДК 629.1.054

## ПОВЫШЕНИЕ РАЗРЕШАЮЩЕЙ СПОСОБНОСТИ ПРИЦЕЛА ПРИ НАЛИЧИИ ВИБРОПЕРЕГРУЗОК ПУТЕМ ФИЛЬТРАЦИИ СИГНАЛА НАВЕДЕНИЯ ГИРОСТАБИЛИЗАТОРА

*Голуб А.Г., Гордиенко В.И., Научно-производственный комплекс «Фотоприбор», г. Черкассы, Украина*

Для повышения разрешающей способности и точности наведения в оптических приборах наблюдения и прицеливания, устанавливаемых на подвижном основании и подвергающихся воздействию качки и виброперегрузок, используются гироскопические стабилизаторы поля зрения (ГСПЗ).

ГСПЗ обычно включает в себя стабилизируемый оптический элемент (или платформу), гироскопический датчик, двигатель стабилизации и пульт управления (ПУ).

Виброперегрузки от подвижного носителя воздействуют не только непосредственно на оптический прибор, но и на ПУ ГСПЗ, а также на руки человека-оператора, управляющего этим пультом. Вследствие этого на выходе ПУ появляются «паразитные» сигналы, которые суммируются с сигналами управления ГСПЗ, что и приводит к «размыву» изображения.

Виброперегрузки, присутствующие на подвижном носителе, обычно имеют максимальное значение на одной или нескольких частотах.

Особенно отрицательное воздействие вызывают виброперегрузки с частотами, которые находятся в рабочей полосе частот ГСПЗ.

Целью работы явилось повышение точности наведения и уменьшение «размыва» изображения из-за вибрации ПУ и рук оператора.

Для этого в каналы наведения ГСПЗ введены режекторные фильтры второго порядка настроенные на определенные «паразитные» частоты виброперегрузок со стороны носителя оптического прибора. Коэффициент передачи режекторных фильтров на резонансных частотах близок к нулю, поэтому сигналы с «паразитными» частотами вибрации не проходят в канал наведения ГСПЗ.

В реальных условиях вибрации носителя в режиме ручного управления от пульта наведения оператора точность наведения линии визирования оптического прибора с учетом применяемых режекторных фильтров повышается в  $(2\div 3)$  раза, а «размыв» изображения практически исчезает.

Ключевые слова: прицел, гиростабилизатор, режекторный фильтр, виброперегрузка, точность наведения.